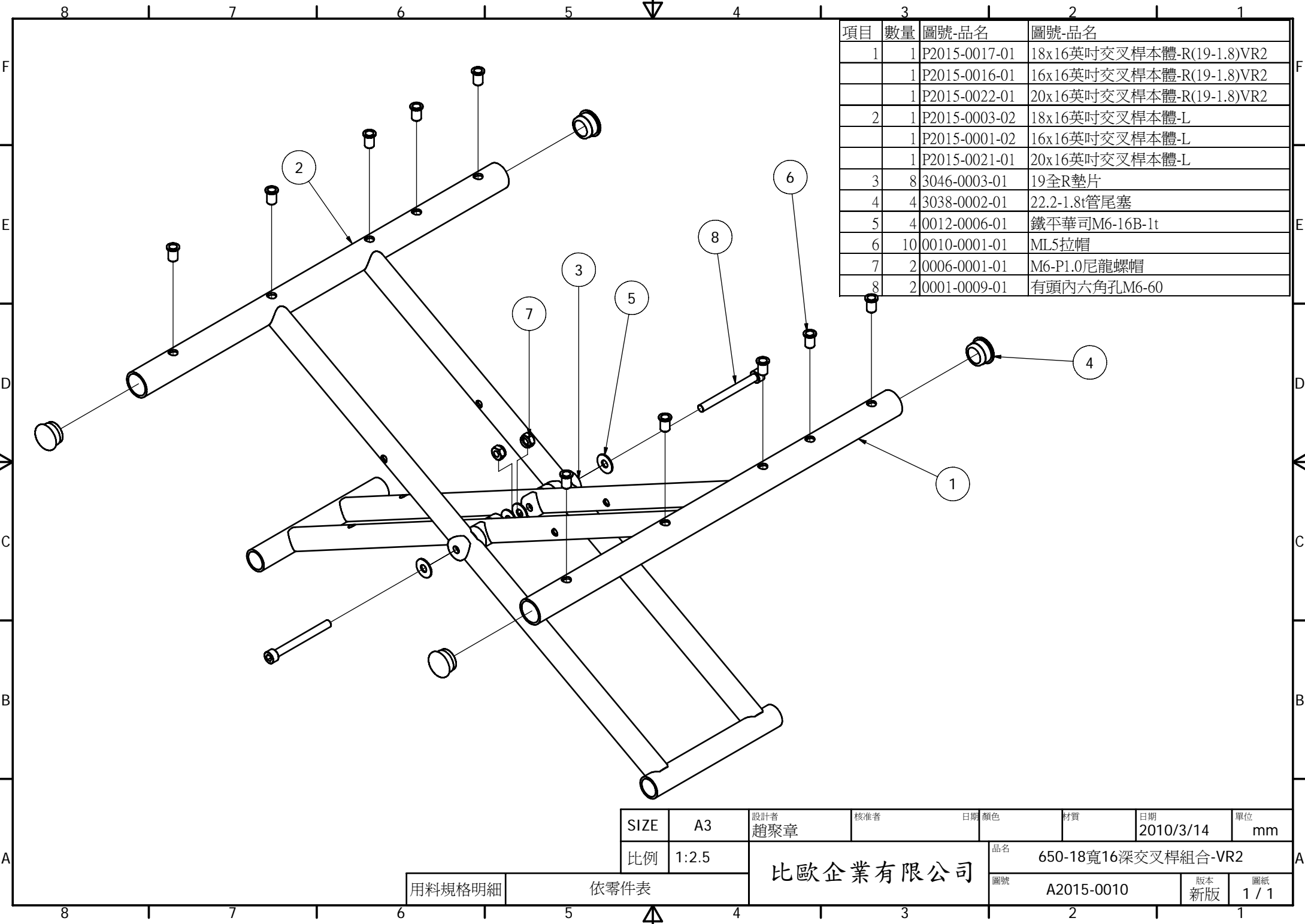


項目	數量	料號	品名
1	1	P2012-0002-01	車架本體-R
	1	P2012-0012-01	18座深車架本體-R
2	1	P2012-0001-01	車架本體-L
	1	P2012-0013-01	18座深車架本體-R
3	1	A2015-0010-01	650-18寬16深交叉桿組合-VR2
	1	A2015-0009-01	650-16寬16深交叉桿組合-VR2
	1	A2015-0011-01	650-18寬18深交叉桿組合-VR2
	1	A2015-0012-01	650-16寬18深交叉桿組合-VR2
	1	A2015-0014-01	650-20寬16深交叉桿組合-VR2
4	4	3056-0003-01	交叉桿軸套19-1.8用
5	4	3046-0003-01	19全R墊片
6	4	3046-0001-01	25.4全R墊片
7	2	3044-0002-01	安全連接片固定蓋
8	2	3044-0001-01	安全連接片
9	4	3004-0001-01	交叉桿上座
10	2	3001-0001-01	固定座
11	1	3000-0005-01	扶手固定座-R
12	1	3000-0004-01	扶手固定座-L
13	4	0018-0001-01	半丸頭十字鑽尾螺絲8#12.7
14	4	0017-0002-01	5x16 C型銷
15	14	0012-0005-01	鐵平華司M6-13B-1t
16	2	0012-0002-01	鐵平華司M5-12B
17	2	0006-0002-01	M5-P0.8尼龍螺帽
18	12	0006-0001-01	M6-P1.0尼龍螺帽
19	4	0005-0001-01	外六角頭M6-40
20	2	0001-0028-01	有頭內六角孔M6-160
21	6	0000-0016-01	半丸頭內六角孔M6-40
22	2	0000-0006-01	半丸頭內六角孔M5-35

SIZE	A2	設計者 趙聚章	核准者	日期 顏色	材質	日期 2010/3/13	單位 mm
------	----	------------	-----	----------	----	-----------------	----------

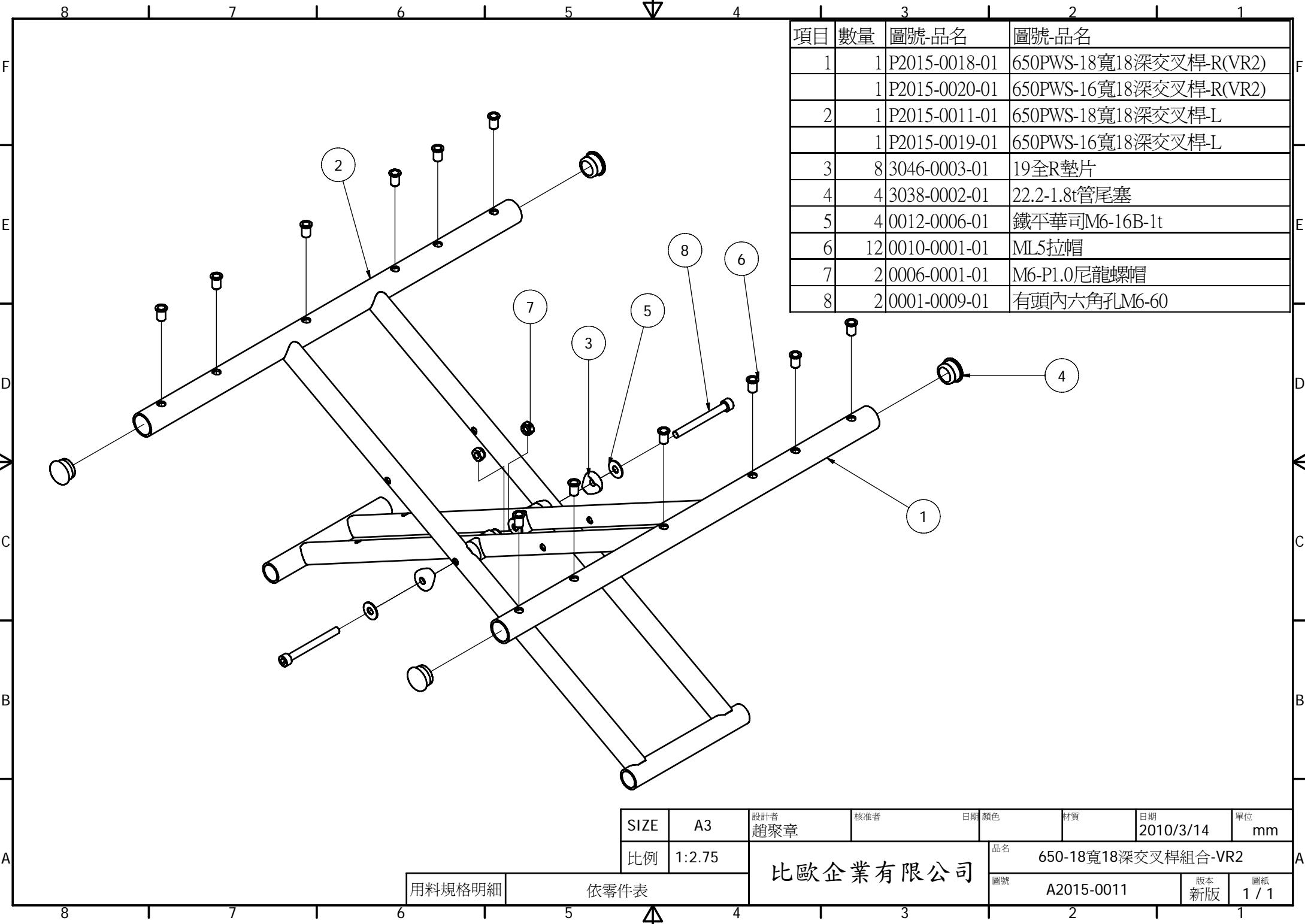
比例	1:3	比歐企業有限公司		品名	650PWS18寬16深車架結構組-VR2
----	-----	----------	--	----	-----------------------

用料規格明細	依零件表	圖號	A2012-0017	版本	新版	圖紙	1 / 1
--------	------	----	------------	----	----	----	-------



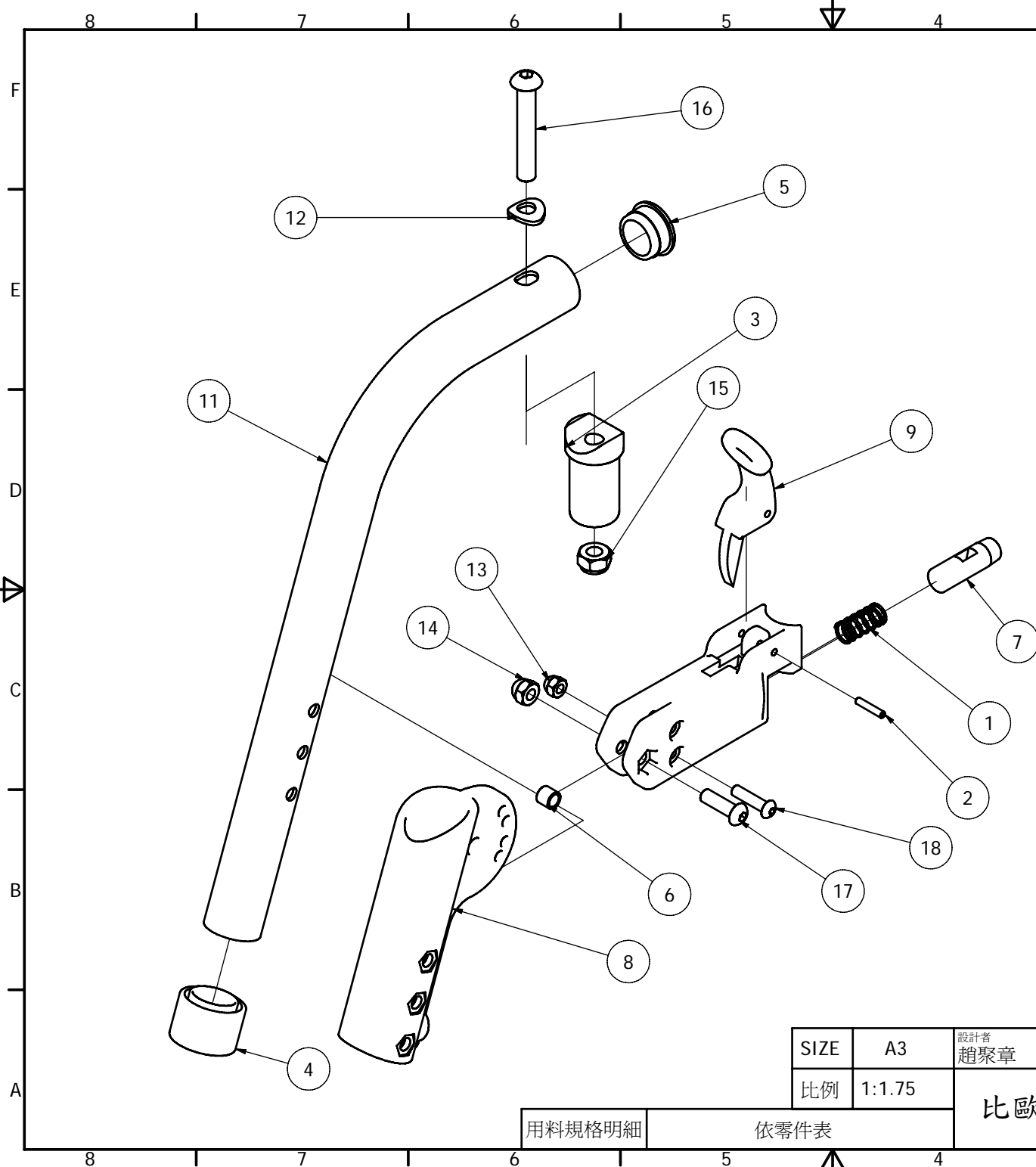
項目	數量	圖號-品名	圖號-品名
1	1	P2015-0017-01	18x16英吋交叉桿本體-R(19-1.8)VR2
	1	P2015-0016-01	16x16英吋交叉桿本體-R(19-1.8)VR2
	1	P2015-0022-01	20x16英吋交叉桿本體-R(19-1.8)VR2
2	1	P2015-0003-02	18x16英吋交叉桿本體-L
	1	P2015-0001-02	16x16英吋交叉桿本體-L
	1	P2015-0021-01	20x16英吋交叉桿本體-L
3	8	3046-0003-01	19全R墊片
4	4	3038-0002-01	22.2-1.8t管尾塞
5	4	0012-0006-01	鐵平華司M6-16B-1t
6	10	0010-0001-01	ML5拉帽
7	2	0006-0001-01	M6-P1.0尼龍螺帽
8	2	0001-0009-01	有頭內六角孔M6-60

SIZE	A3	設計者 趙聚章	核准者	日期	顏色	材質	日期	單位
比例	1:2.5	比歐企業有限公司			品名 650-18寬16深交叉桿組合-VR2			mm
用料規格明細					依零件表		圖號	A2015-0010



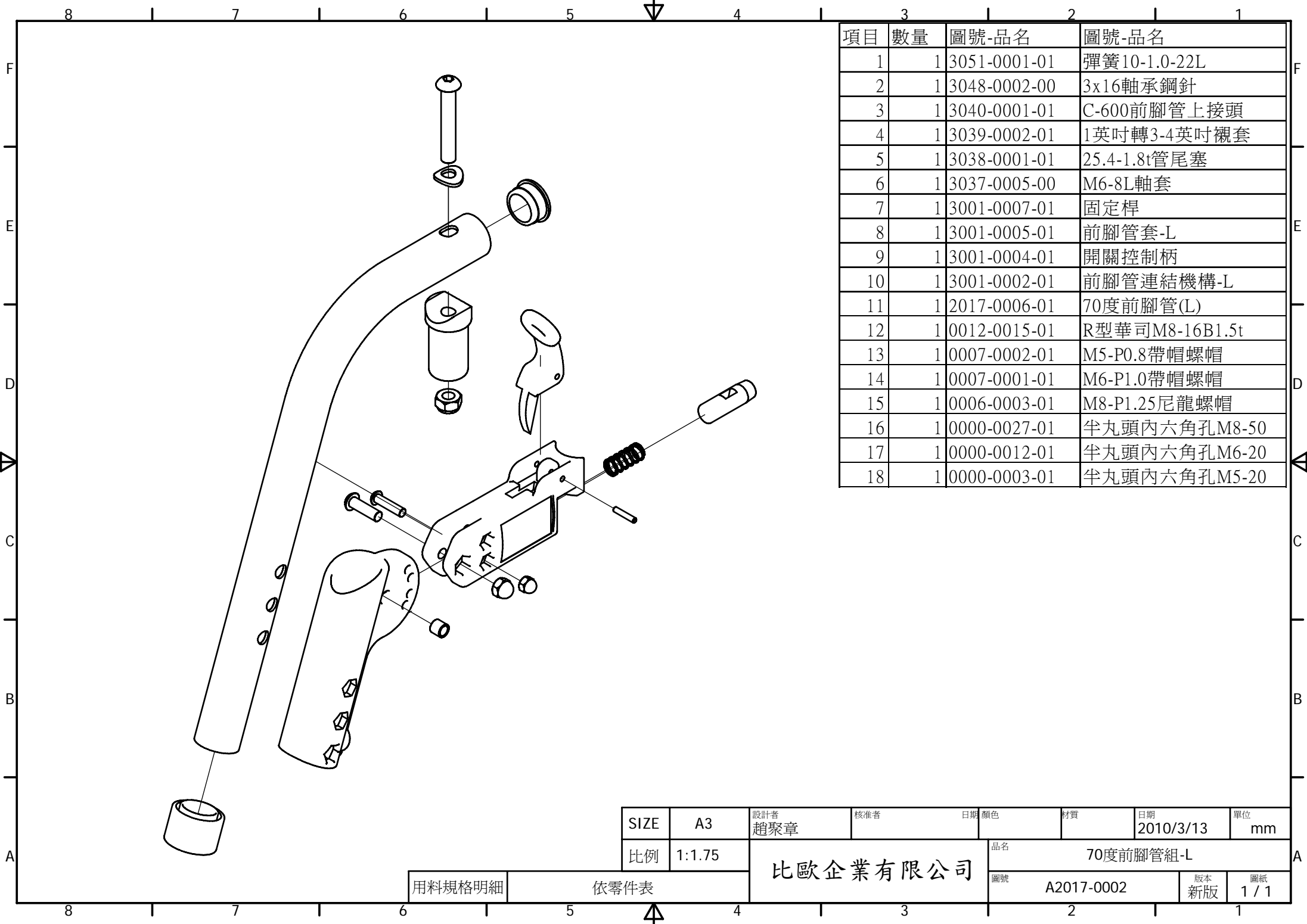
項目	數量	圖號-品名	圖號-品名
1	1	P2015-0018-01	650PWS-18寬18深交叉桿-R(VR2)
	1	P2015-0020-01	650PWS-16寬18深交叉桿-R(VR2)
2	1	P2015-0011-01	650PWS-18寬18深交叉桿-L
	1	P2015-0019-01	650PWS-16寬18深交叉桿-L
3	8	3046-0003-01	19全R墊片
4	4	3038-0002-01	22.2-1.8t管尾塞
5	4	0012-0006-01	鐵平華司M6-16B-1t
6	12	0010-0001-01	ML5拉帽
7	2	0006-0001-01	M6-P1.0尼龍螺帽
8	2	0001-0009-01	有頭內六角孔M6-60

SIZE	A3	設計者 趙聚章	核准者	日期	顏色	材質	日期	單位
比例	1:2.75	比歐企業有限公司			品名		2010/3/14	mm
用料規格明細					依零件表		圖號	
				A2015-0011		新版	1 / 1	



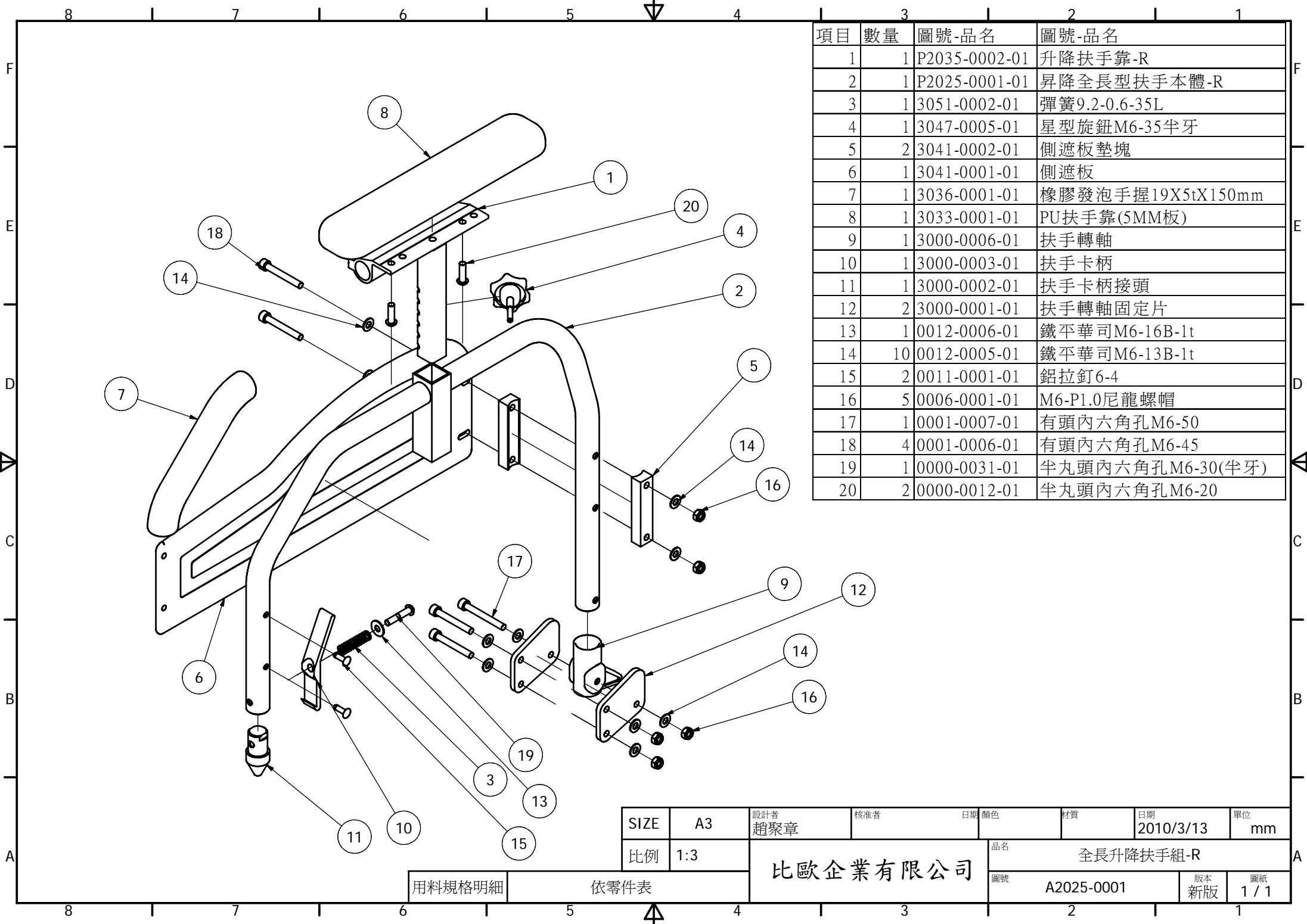
項目	數量	料號	品名
1	1	3051-0001-01	彈簧10-1.0-22L
2	1	3048-0002-00	3x16軸承鋼針
3	1	3040-0001-01	C-600前腳管上接頭
4	1	3039-0002-01	1英吋轉3-4英吋襯套
5	1	3038-0001-01	25.4-1.8t管尾塞
6	1	3037-0005-00	M6-8L軸套
7	1	3001-0007-01	固定桿
8	1	3001-0006-01	前腳管套-R
9	1	3001-0004-01	開關控制柄
10	1	3001-0003-01	前腳管連結機構-R
11	1	2017-0005-01	70度前腳管(R)
12	1	0012-0015-01	R型華司M8-16B1.5t
13	1	0007-0002-01	M5-P0.8帶帽螺帽
14	1	0007-0001-01	M6-P1.0帶帽螺帽
15	1	0006-0003-01	M8-P1.25尼龍螺帽
16	1	0000-0027-01	半丸頭內六角孔M8-50
17	1	0000-0012-01	半丸頭內六角孔M6-20
18	1	0000-0003-01	半丸頭內六角孔M5-20

SIZE	A3	設計者 趙聚章	核准者	日期	顏色	材質	日期	單位
比例	1:1.75	比歐企業有限公司			品名 70度前腳管組-R			
用料規格明細	依零件表				圖號 A2017-0001		版本 新版	圖紙 1 / 1



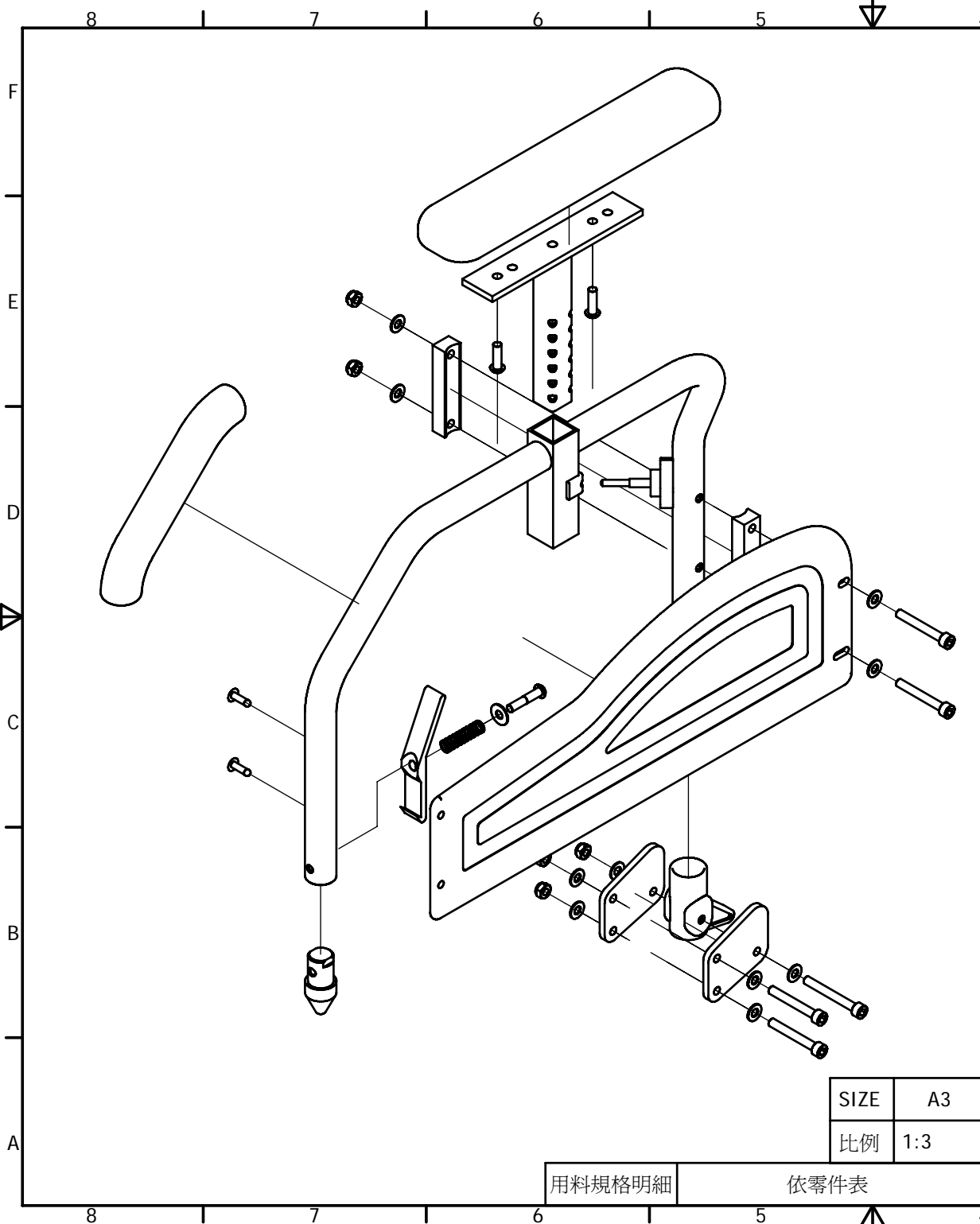
項目	數量	圖號-品名	圖號-品名
1	1	3051-0001-01	彈簧10-1.0-22L
2	1	3048-0002-00	3x16軸承鋼針
3	1	3040-0001-01	C-600前腳管上接頭
4	1	3039-0002-01	1英吋轉3-4英吋襯套
5	1	3038-0001-01	25.4-1.8t管尾塞
6	1	3037-0005-00	M6-8L軸套
7	1	3001-0007-01	固定桿
8	1	3001-0005-01	前腳管套-L
9	1	3001-0004-01	開關控制柄
10	1	3001-0002-01	前腳管連結機構-L
11	1	2017-0006-01	70度前腳管(L)
12	1	0012-0015-01	R型華司M8-16B1.5t
13	1	0007-0002-01	M5-P0.8帶帽螺帽
14	1	0007-0001-01	M6-P1.0帶帽螺帽
15	1	0006-0003-01	M8-P1.25尼龍螺帽
16	1	0000-0027-01	半丸頭內六角孔M8-50
17	1	0000-0012-01	半丸頭內六角孔M6-20
18	1	0000-0003-01	半丸頭內六角孔M5-20

SIZE	A3	設計者 趙聚章	核准者	日期	顏色	材質	日期	單位
比例	1:1.75	比歐企業有限公司			品名 70度前腳管組-L			
用料規格明細					依零件表		圖號	A2017-0002



項目	數量	圖號-品名	圖號-品名
1	1	P2035-0002-01	升降扶手靠-R
2	1	P2025-0001-01	昇降全長型扶手本體-R
3	1	3051-0002-01	彈簧9.2-0.6-35L
4	1	3047-0005-01	星型旋鈕M6-35半牙
5	2	3041-0002-01	側遮板墊塊
6	1	3041-0001-01	側遮板
7	1	3036-0001-01	橡膠發泡手握19X5tX150mm
8	1	3033-0001-01	PU扶手靠(5MM板)
9	1	3000-0006-01	扶手轉軸
10	1	3000-0003-01	扶手卡柄
11	1	3000-0002-01	扶手卡柄接頭
12	2	3000-0001-01	扶手轉軸固定片
13	1	0012-0006-01	鐵平華司M6-16B-1t
14	10	0012-0005-01	鐵平華司M6-13B-1t
15	2	0011-0001-01	鋁拉釘6-4
16	5	0006-0001-01	M6-P1.0尼龍螺帽
17	1	0001-0007-01	有頭內六角孔M6-50
18	4	0001-0006-01	有頭內六角孔M6-45
19	1	0000-0031-01	半丸頭內六角孔M6-30(半牙)
20	2	0000-0012-01	半丸頭內六角孔M6-20

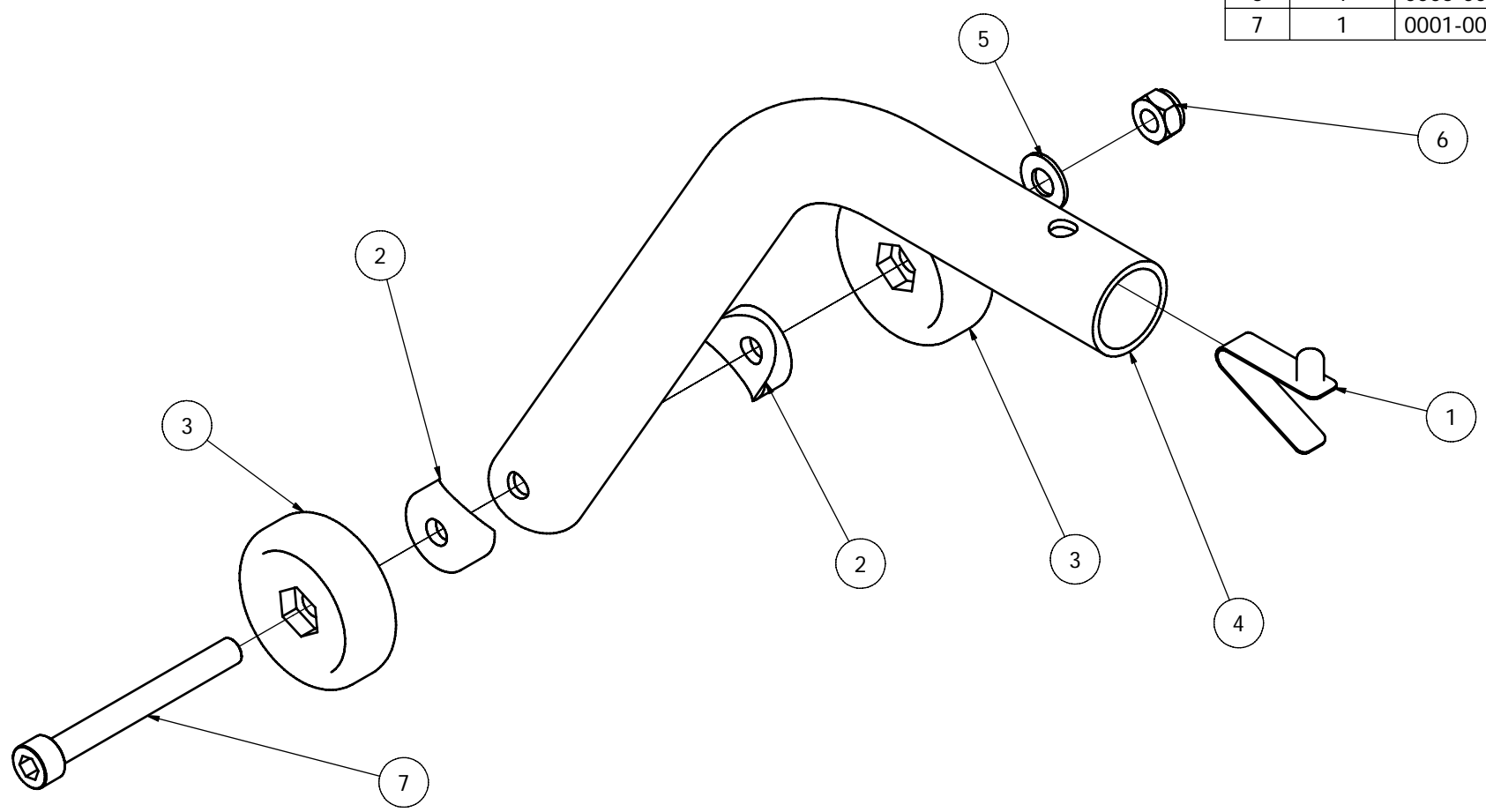
SIZE	A3	設計者 趙聚章	核准者	日期	顏色	材質	日期	單位
比例	1:3	比歐企業有限公司			品名 全長升降扶手組-R		2010/3/13	mm
用料規格明細		依零件表		圖號 A2025-0001		版本 新版	圖紙 1 / 1	



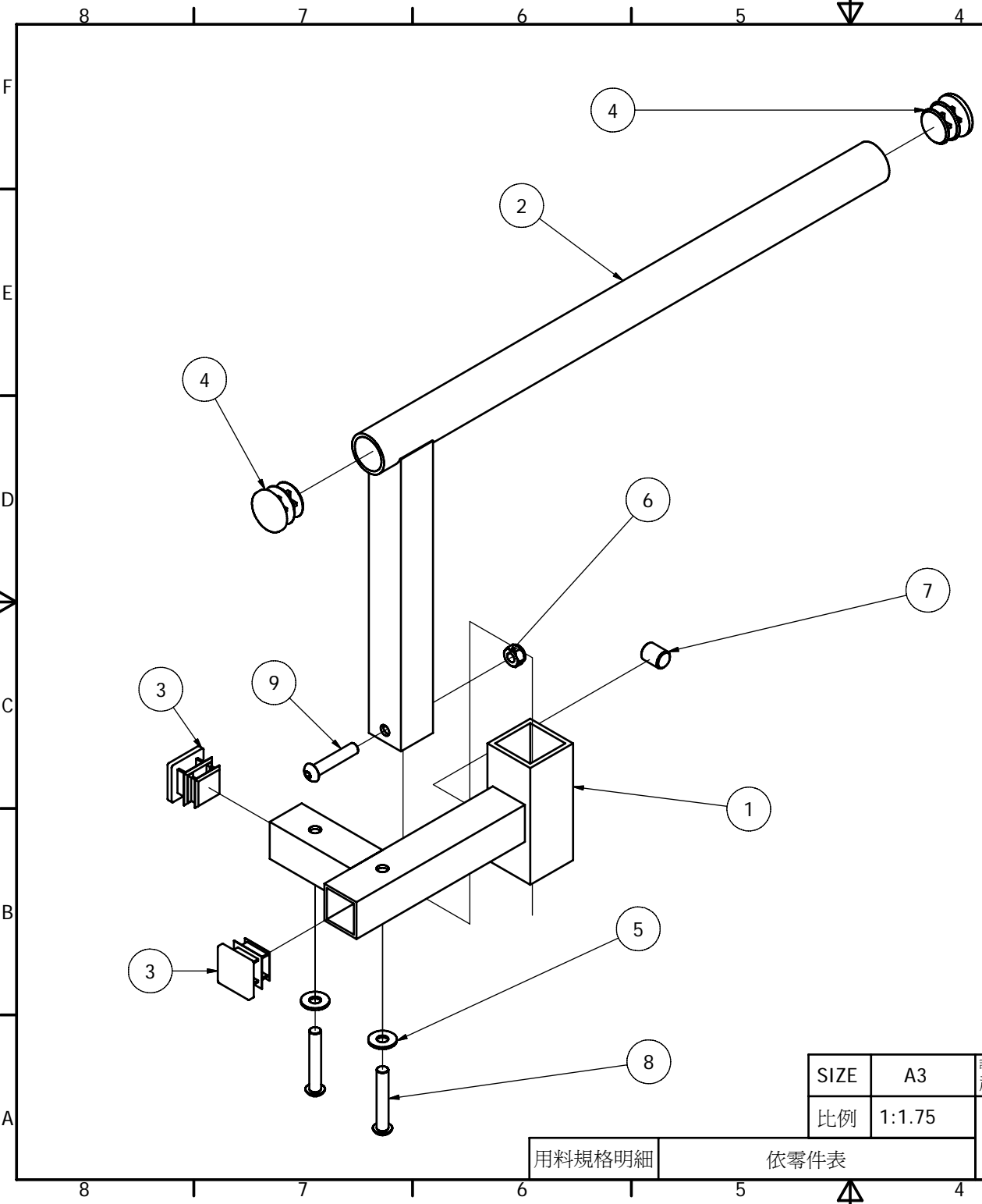
項目	數量	圖號-品名	圖號-品名
1	1	P2035-0001-01	升降扶手靠-L
2	1	P2025-0002-01	昇降全長型扶手本體-L
3	1	3051-0002-01	彈簧9.2-0.6-35L
4	1	3047-0005-01	星型旋鈕M6-35半牙
5	2	3041-0002-01	側遮板墊塊
6	1	3041-0001-01	側遮板
7	1	3036-0001-01	橡膠發泡手握19X5tX150mm
8	1	3033-0001-01	PU扶手靠(5MM板)
9	1	3000-0006-01	扶手轉軸
10	1	3000-0003-01	扶手卡柄
11	1	3000-0002-01	扶手卡柄接頭
12	2	3000-0001-01	扶手轉軸固定片
13	1	0012-0006-01	鐵平華司M6-16B-1t
14	10	0012-0005-01	鐵平華司M6-13B-1t
15	2	0011-0001-01	鋁拉釘6-4
16	5	0006-0001-01	M6-P1.0尼龍螺帽
17	1	0001-0007-01	有頭內六角孔M6-50
18	4	0001-0006-01	有頭內六角孔M6-45
19	1	0000-0031-01	半丸頭內六角孔M6-30(半牙)
20	2	0000-0012-01	半丸頭內六角孔M6-20

SIZE	A3	設計者 趙聚章	核准者	日期	顏色	材質	日期	單位
比例	1:3	比歐企業有限公司			品名 全長升降扶手組-L		2010/3/13	mm
用料規格明細		依零件表		圖號 A2025-0002		版本 新版	圖紙 1 / 1	

零件表			
項目	數量	料號	品名
1	1	3049-0003-01	M6孔用鋼板彈扣
2	2	3046-0003-01	19全R墊片
3	2	3011-0001-01	38mm安全輪
4	1	2027-0001-01	安全輪管
5	1	0012-0005-01	鐵平華司M6-13B-1t
6	1	0006-0001-01	M6-P1.0尼龍螺帽
7	1	0001-0008-01	有頭內六角孔M6-55



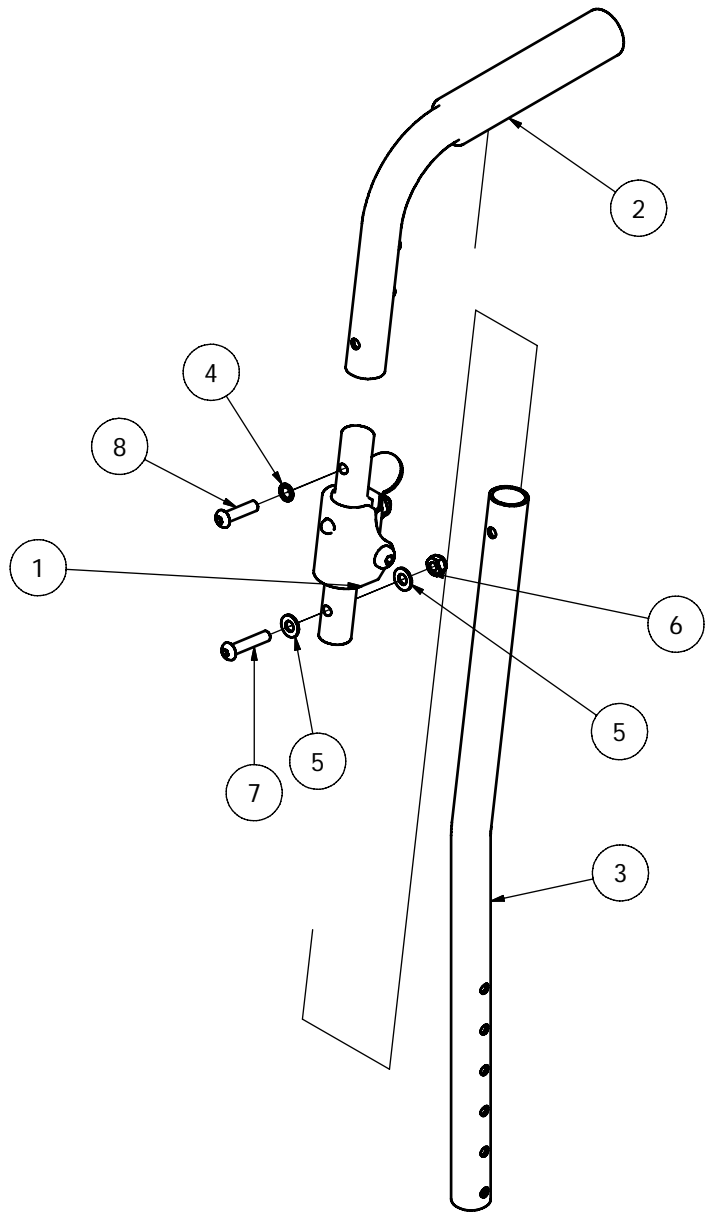
SIZE	A3	設計者 趙聚章	核准者	日期	顏色	材質	日期	單位		
比例	1:1	比歐企業有限公司			品名 安全輪組					
用料規格明細					依零件表		圖號	A2027-0001	版本 新版	圖紙 1 / 1
							日期	2010/3/13	單位	mm



項目	數量	圖號-品名	圖號-品名
1	1	P2029-0002-01	控制器固定座
2	1	P2029-0001-01	位移桿組
3	2	3038-0005-01	SQ1818 18x18方管尾塞
4	2	3038-0004-01	CA-19 6(1.2t)分管內塞
5	2	0012-0002-02	鐵平華司M5-12B
6	1	0006-0002-02	M5-P0.8尼龍螺帽
7	1	0003-0002-00	無頭內六角孔M8-10
8	2	0000-0005-02	半丸頭內六角孔M5-30
9	1	0000-0004-02	半丸頭內六角孔M5-25

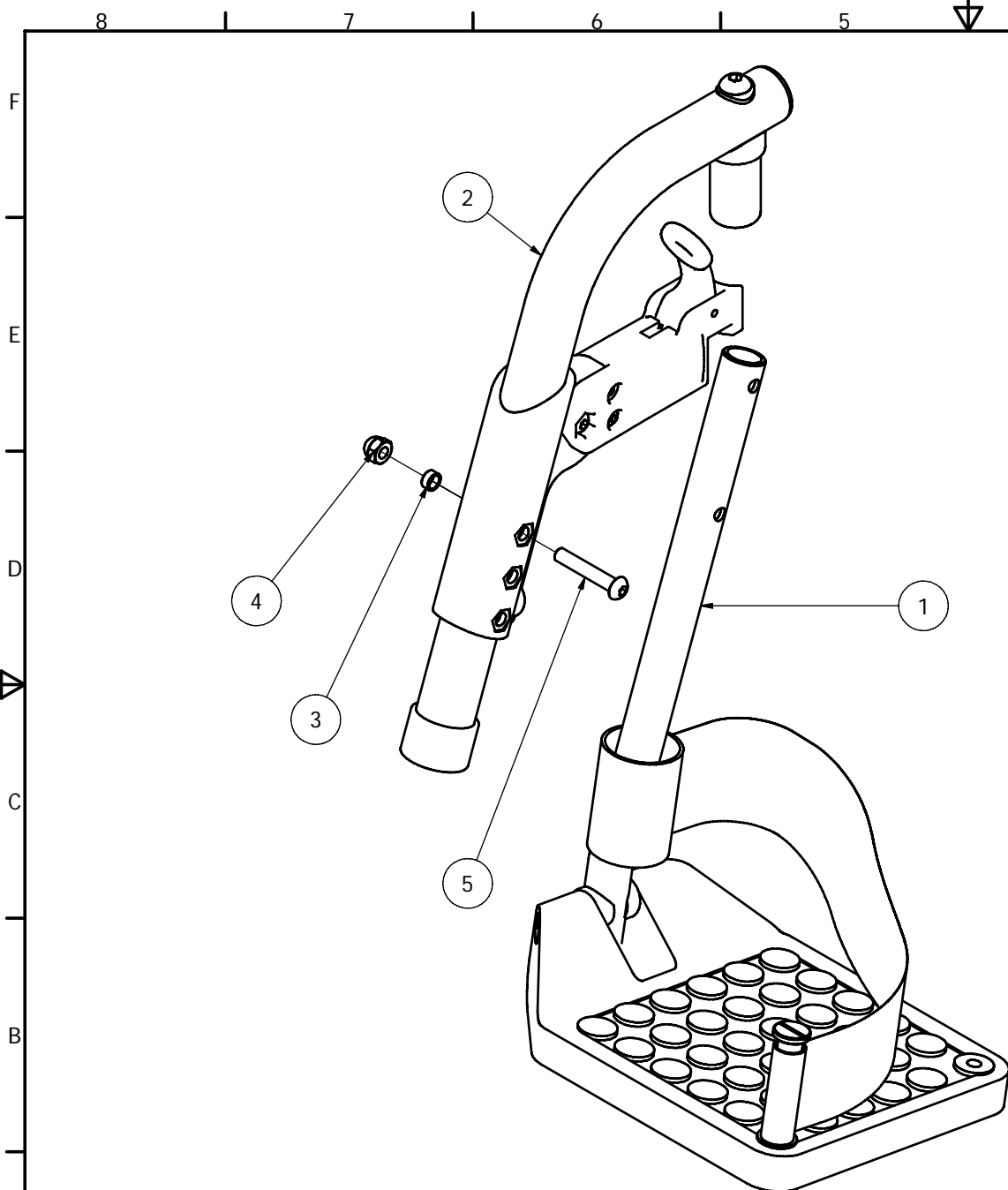
SIZE	A3	設計者 趙聚章	核准者	日期	顏色	材質	日期	單位
比例	1:1.75	比歐企業有限公司			品名 電控升降固定組			
用料規格明細					圖號		A2029-0002	

用料規格明細 依零件表



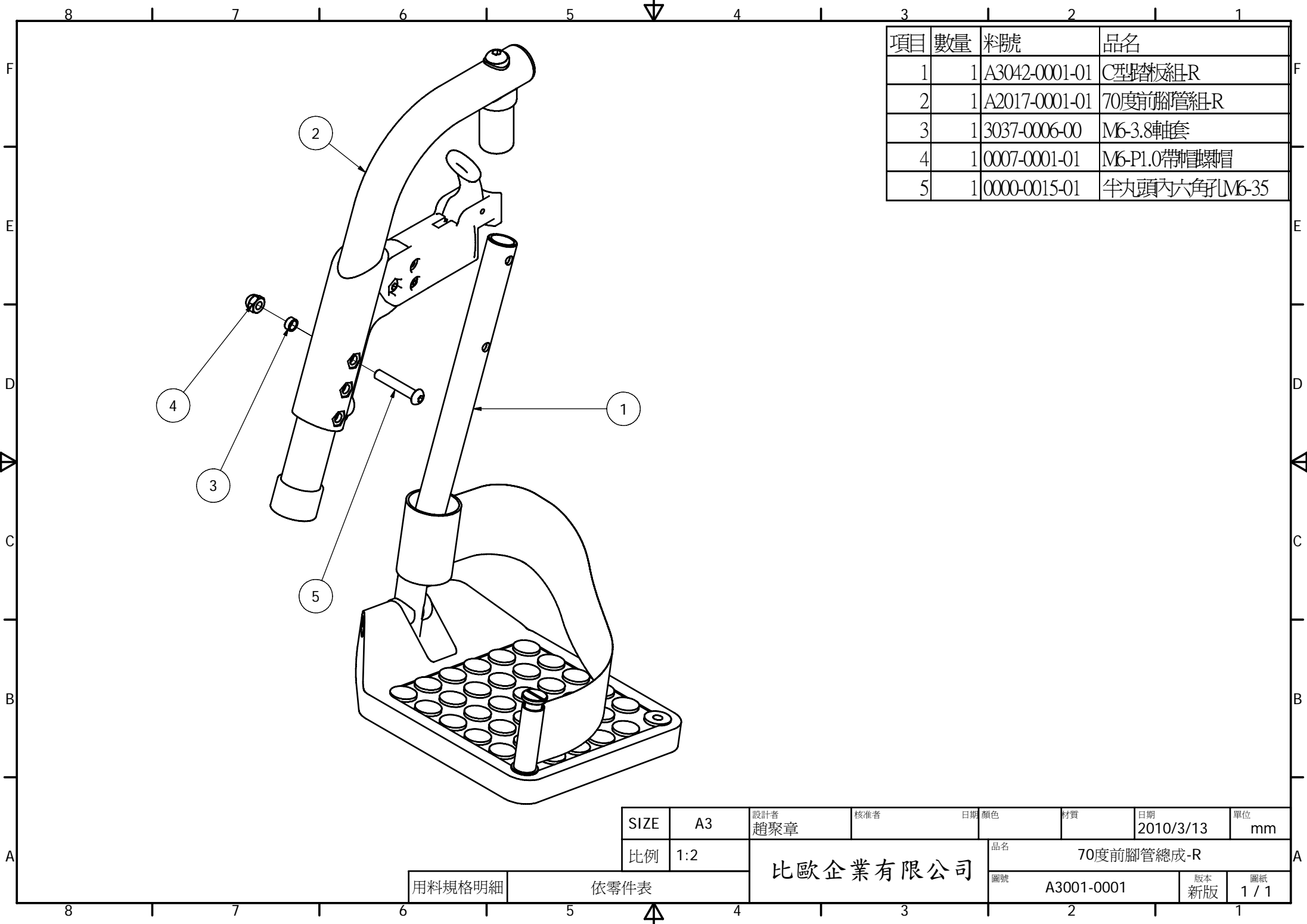
零件表			
項目	數量	材料	品名
1	1	P3009-0001-01	折背關節組
2	1	A2021-0001-01	22.2折背推把手組
3	1	2031- 0001-01	升降靠背管
4	1	0012-0008-01	彈簧華司M6
5	2	0012-0005-01	鐵平華司M6-13B-1t
6	1	0006-0001-01	M6-P1.0尼龍螺帽
7	1	0000-0014-01	半丸頭內六角孔M6-30
8	1	0000-0013-01	半丸頭內六角孔M6-25

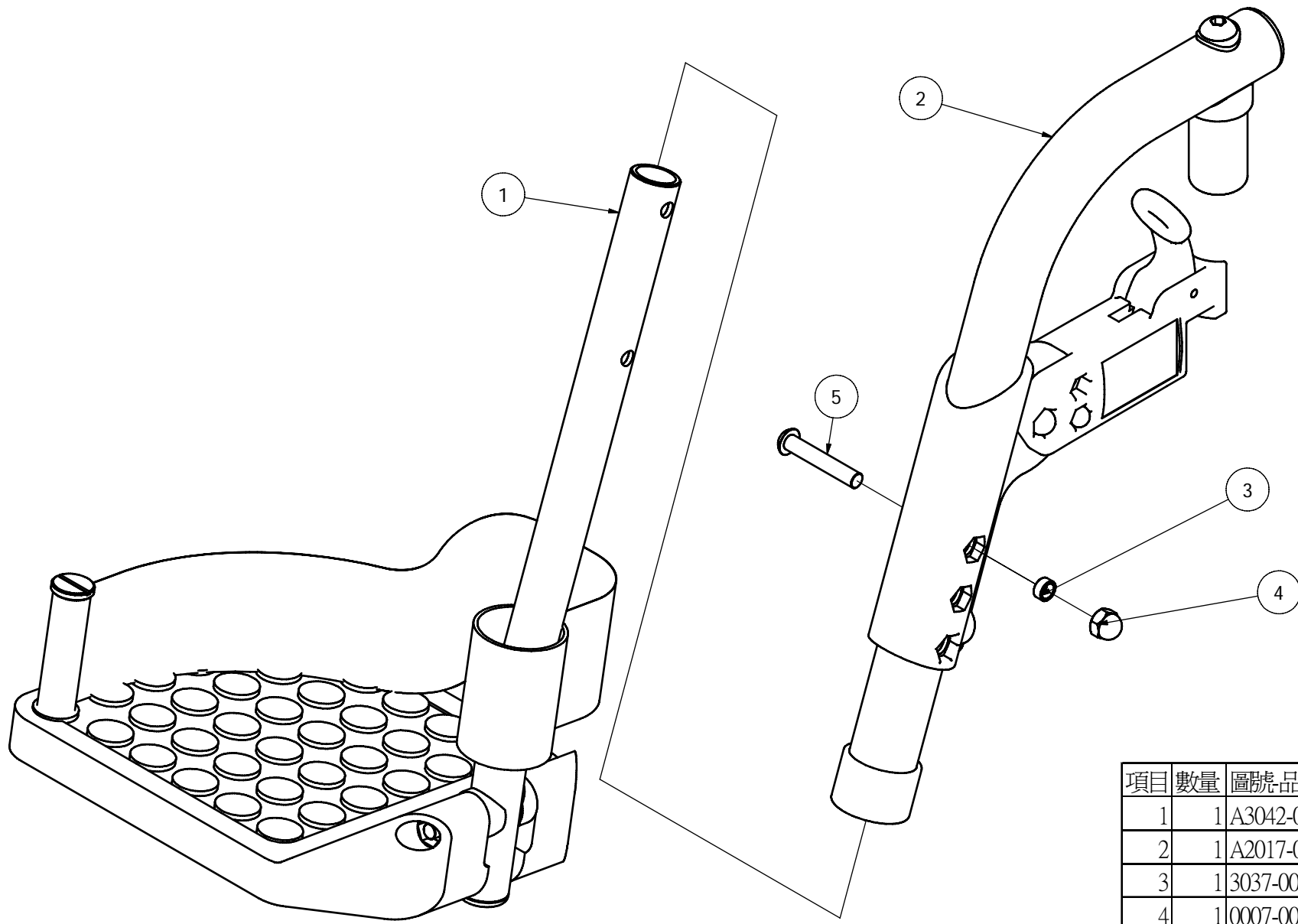
SIZE	A3	設計者 趙聚章	核准者	日期	顏色	材質	日期	單位
比例	1:3	比歐企業有限公司			品名 22.2折背靠背管組			
用料規格明細					依零件表		圖號	A2031-0001



項目	數量	料號	品名
1	1	A3042-0001-01	C型踏板組-R
2	1	A2017-0001-01	70度前腳管組-R
3	1	3037-0006-00	M6-3.8軸套
4	1	0007-0001-01	M6-P1.0帶帽螺帽
5	1	0000-0015-01	半丸頭內六角孔M6-35

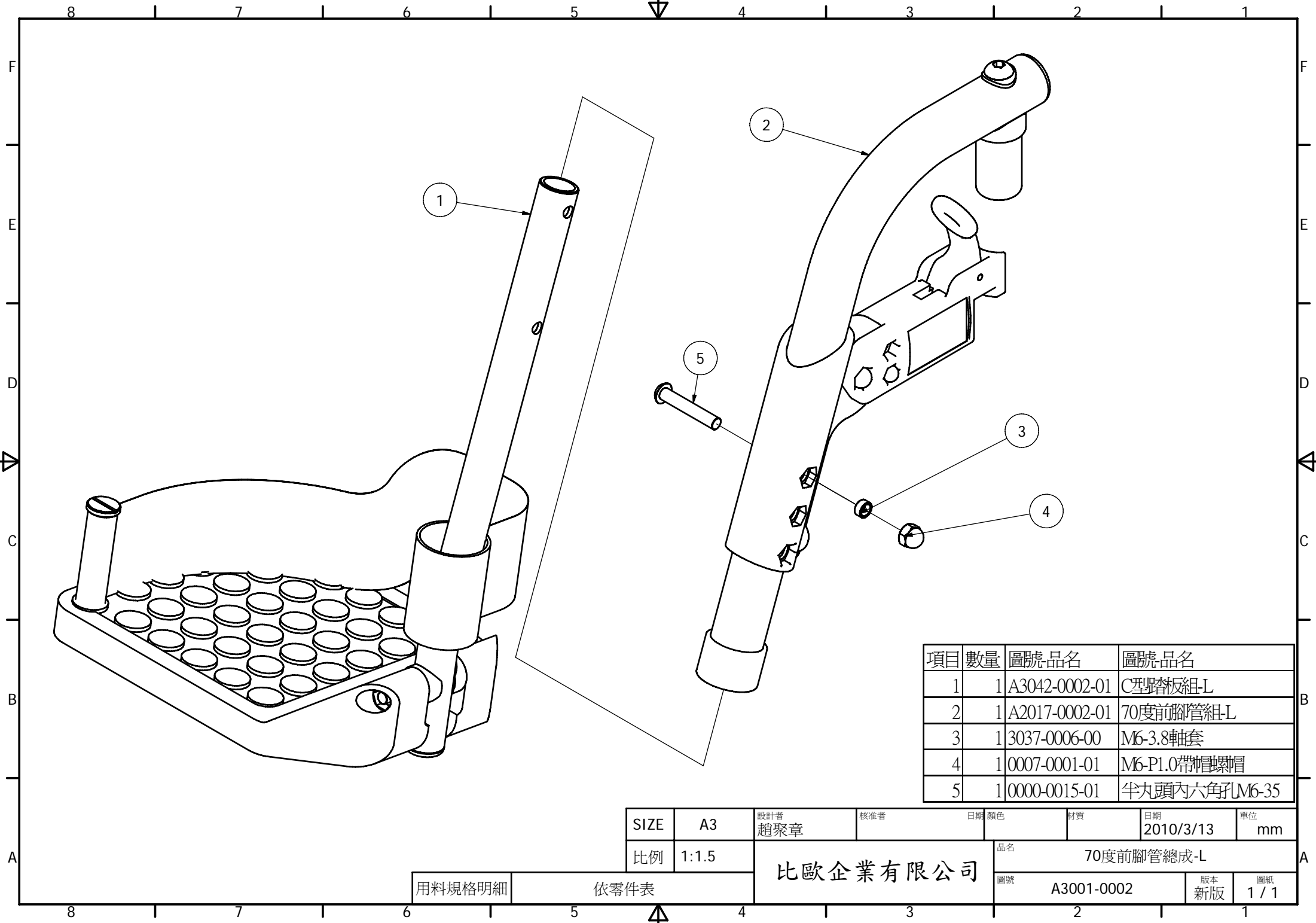
SIZE	A3	設計者 趙聚章	核准者	日期	顏色	材質	日期	單位
比例	1:2	比歐企業有限公司			品名 70度前腳管總成-R			
用料規格明細					依零件表		圖號 A3001-0001	

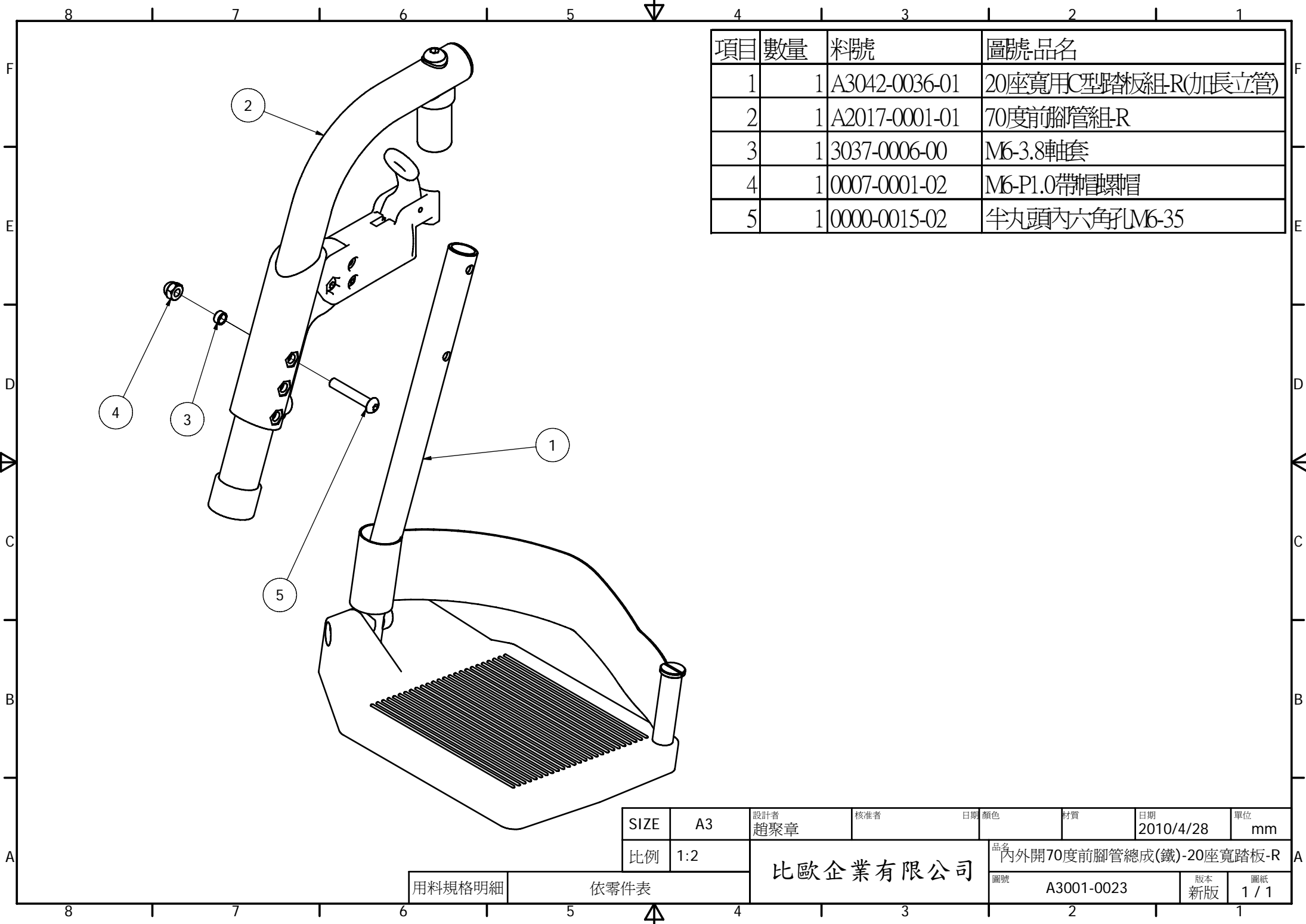




項目	數量	圖號-品名	圖號-品名
1	1	A3042-0002-01	C型踏板組-L
2	1	A2017-0002-01	70度前腳管組-L
3	1	3037-0006-00	M6-3.8軸套
4	1	0007-0001-01	M6-P1.0帶帽螺帽
5	1	0000-0015-01	半丸頭內六角孔M6-35

SIZE	A3	設計者 趙聚章	核准者	日期	顏色	材質	日期	單位
比例	1:1.5	比歐企業有限公司			品名 70度前腳管總成-L			
用料規格明細					依零件表		圖號	A3001-0002

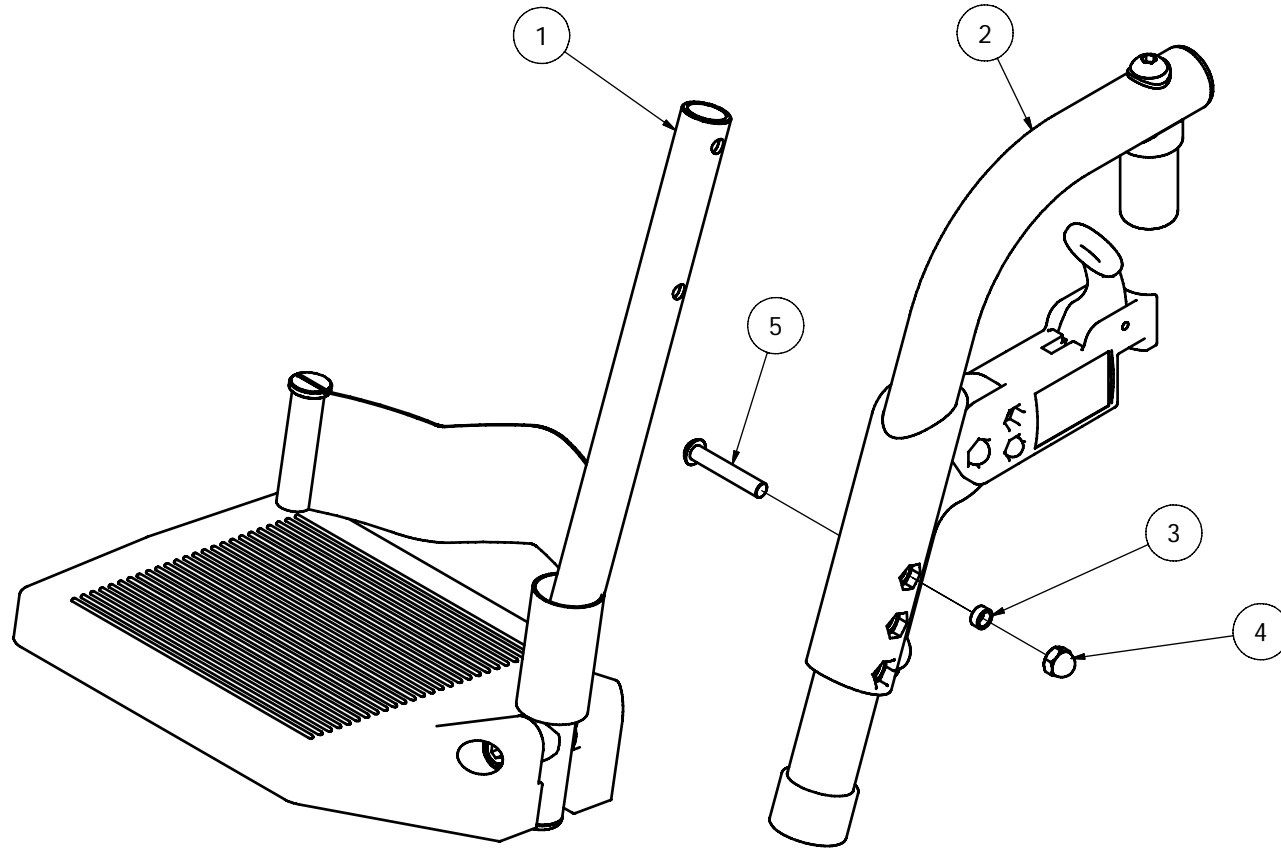




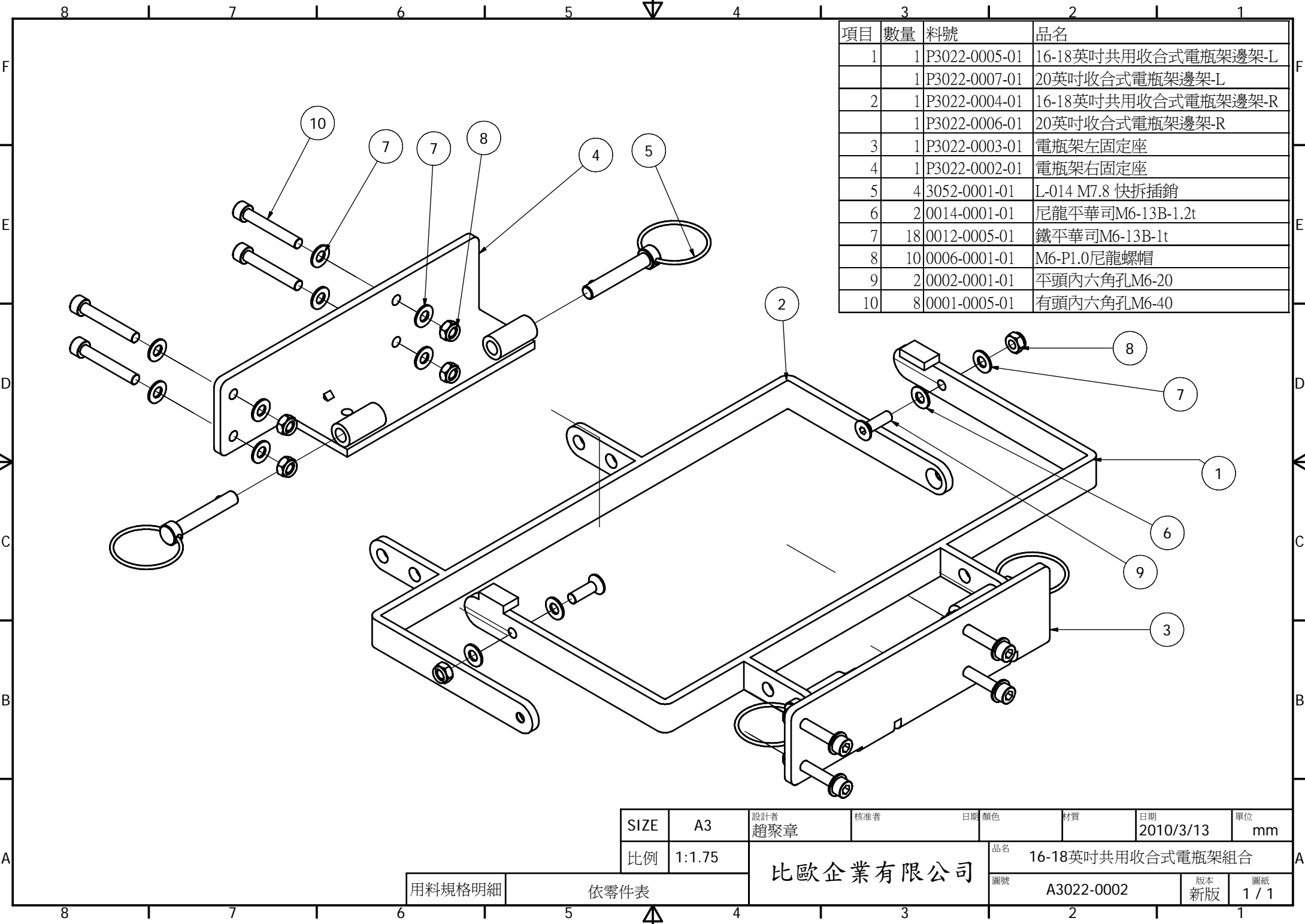
項目	數量	料號	圖號品名
1	1	A3042-0036-01	20座寬用C型踏板組R(加長立管)
2	1	A2017-0001-01	70度前腳管組-R
3	1	3037-0006-00	M6-3.8軸套
4	1	0007-0001-02	M6-P1.0帶帽螺帽
5	1	0000-0015-02	半丸頭內六角孔M6-35

SIZE	A3	設計者 趙聚章	核准者	日期	顏色	材質	日期	單位
比例	1:2	比歐企業有限公司			品名 內外開70度前腳管總成(鐵)-20座寬踏板-R		2010/4/28	mm
用料規格明細		依零件表		圖號		A3001-0023	版本 新版	圖紙 1 / 1

項目	數量	料號	圖號-品名
1	1	A3042-0037-01	20座寬用C型踏板組-L(加長立管)
2	1	A2017-0002-01	70度前腳管組-L
3	1	3037-0006-00	M6-3.8軸套
4	1	0007-0001-02	M6-P1.0帶槽螺帽
5	1	0000-0015-02	半丸頭內六角孔M6-35



SIZE	A3	設計者 趙聚章	核准者	日期	顏色	材質	日期	單位
比例	1:2	比歐企業有限公司			品名 內外開70度前腳管總成(鐵)-20座寬踏板-L		2010/4/28	mm
用料規格明細		依零件表		圖號		A3001-0024	版本 新版	圖紙 1 / 1



項目	數量	料號	品名
1	1	P3022-0005-01	16-18英吋共用收合式電瓶架邊架-L
	1	P3022-0007-01	20英吋收合式電瓶架邊架-L
2	1	P3022-0004-01	16-18英吋共用收合式電瓶架邊架-R
	1	P3022-0006-01	20英吋收合式電瓶架邊架-R
3	1	P3022-0003-01	電瓶架左固定座
4	1	P3022-0002-01	電瓶架右固定座
5	4	3052-0001-01	L-014 M7.8 快拆插銷
6	2	0014-0001-01	尼龍平華司M6-13B-1.2t
7	18	0012-0005-01	鐵平華司M6-13B-1t
8	10	0006-0001-01	M6-P1.0尼龍螺帽
9	2	0002-0001-01	平頭內六角孔M6-20
10	8	0001-0005-01	有頭內六角孔M6-40

SIZE	A3	設計者 趙聚章	核准者	日期	顏色	材質	日期	單位
比例	1:1.75	比歐企業有限公司			品名 16-18英吋共用收合式電瓶架組合			
用料規格明細					依零件表		圖號	A3022-0002

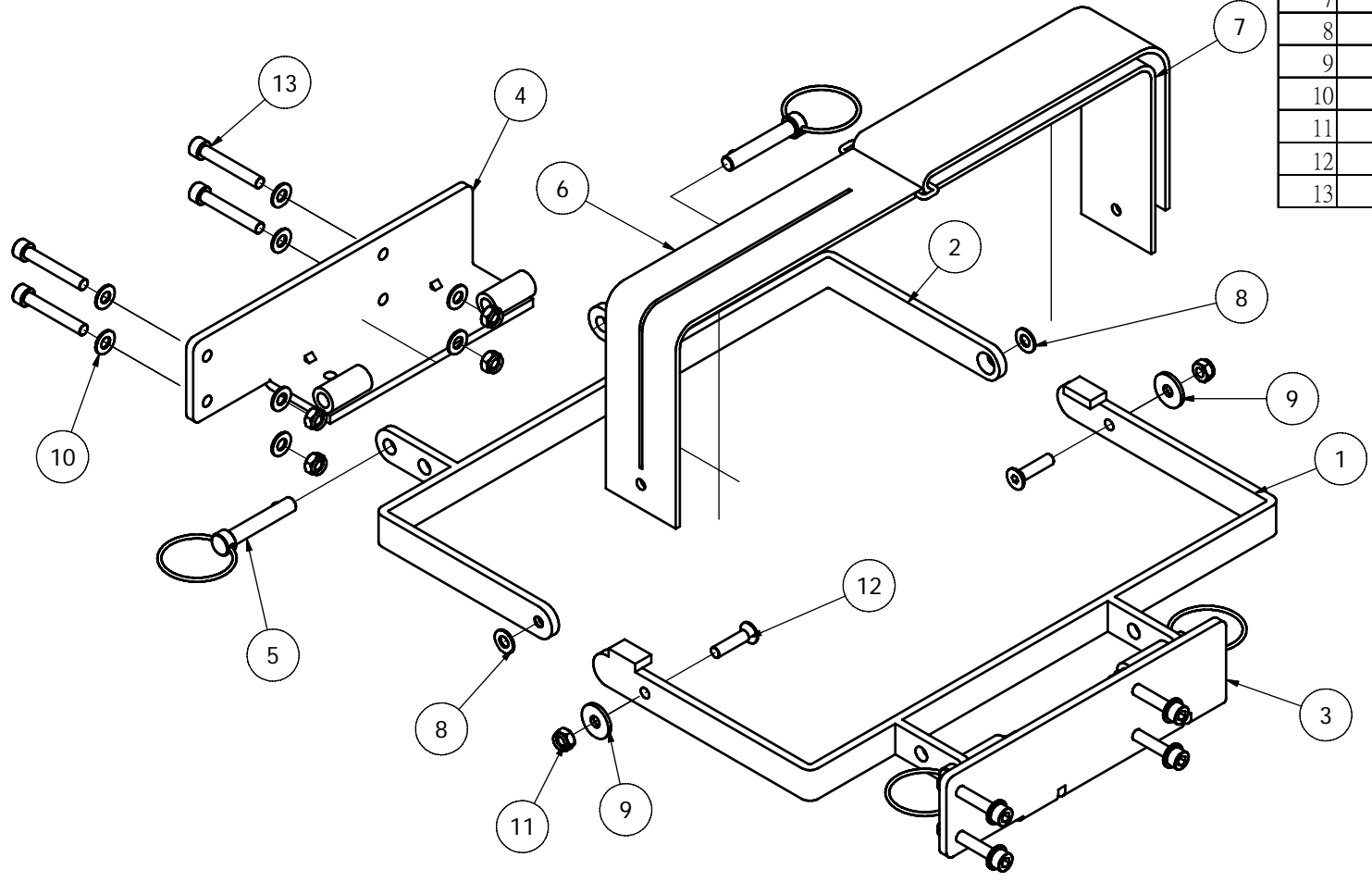
A B C D E F

A B C D E F

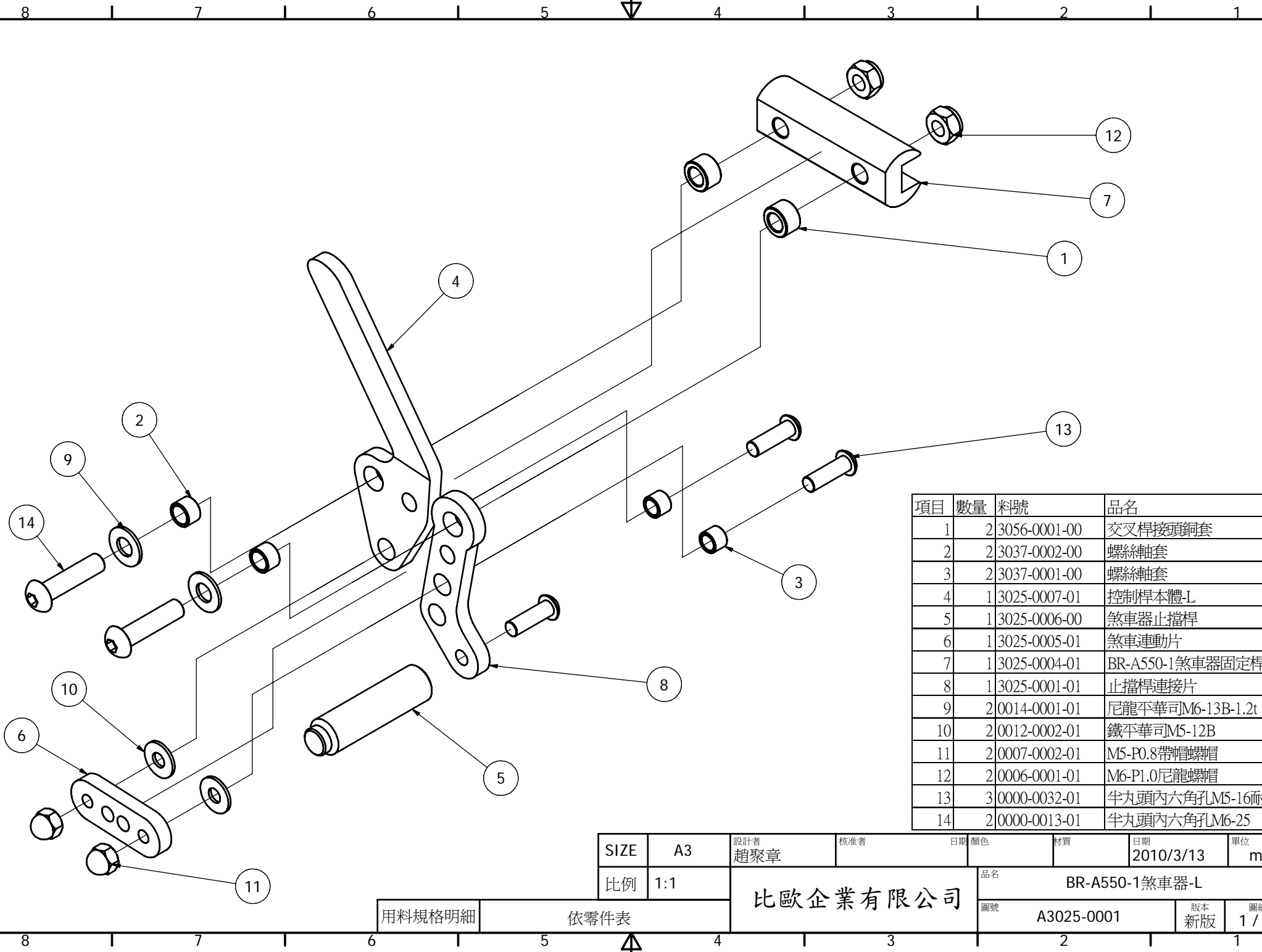
8 7 6 5 4 3 2 1

8 7 6 5 4 3 2 1

項目	數量	料號	品名
1	1	P3022-0005-01	16-18英寸共用收合式電瓶架邊架L
	1	P3022-0007-01	20英寸收合式電瓶架邊架L
2	1	P3022-0004-01	16-18英寸共用收合式電瓶架邊架R
	1	P3022-0006-01	20英寸收合式電瓶架邊架R
3	1	P3022-0003-01	電瓶架左固定座
4	1	P3022-0002-01	電瓶架右固定座
5	4	3052-0001-01	L-014 M7.8 快拆插銷
6	1	3002-0002-01	電瓶盒固定帶後段
7	1	3002-0001-01	電瓶盒固定帶前段
8	2	0014-0001-01	尼龍平華司M6-13B-1.2t
9	2	0012-0007-01	鐵平華司2分-19B-2t
10	16	0012-0005-01	鐵平華司M6-13B-1t
11	10	0006-0001-01	M6-P1.0尼龍螺帽
12	2	0002-0002-01	平頭內六角孔M6-25
13	8	0001-0005-01	有頭內六角孔M6-40



SIZE	A3	設計者 趙聚章	核准者	日期	顏色 黑色	材質	日期 2010/4/28	單位 mm
比例	1:2.5	比歐企業有限公司			品名 16-18英寸共用收合式電瓶架組合(附固定帶)			
用料規格明細					依零件表		圖號 A3022-0005	版本 新版

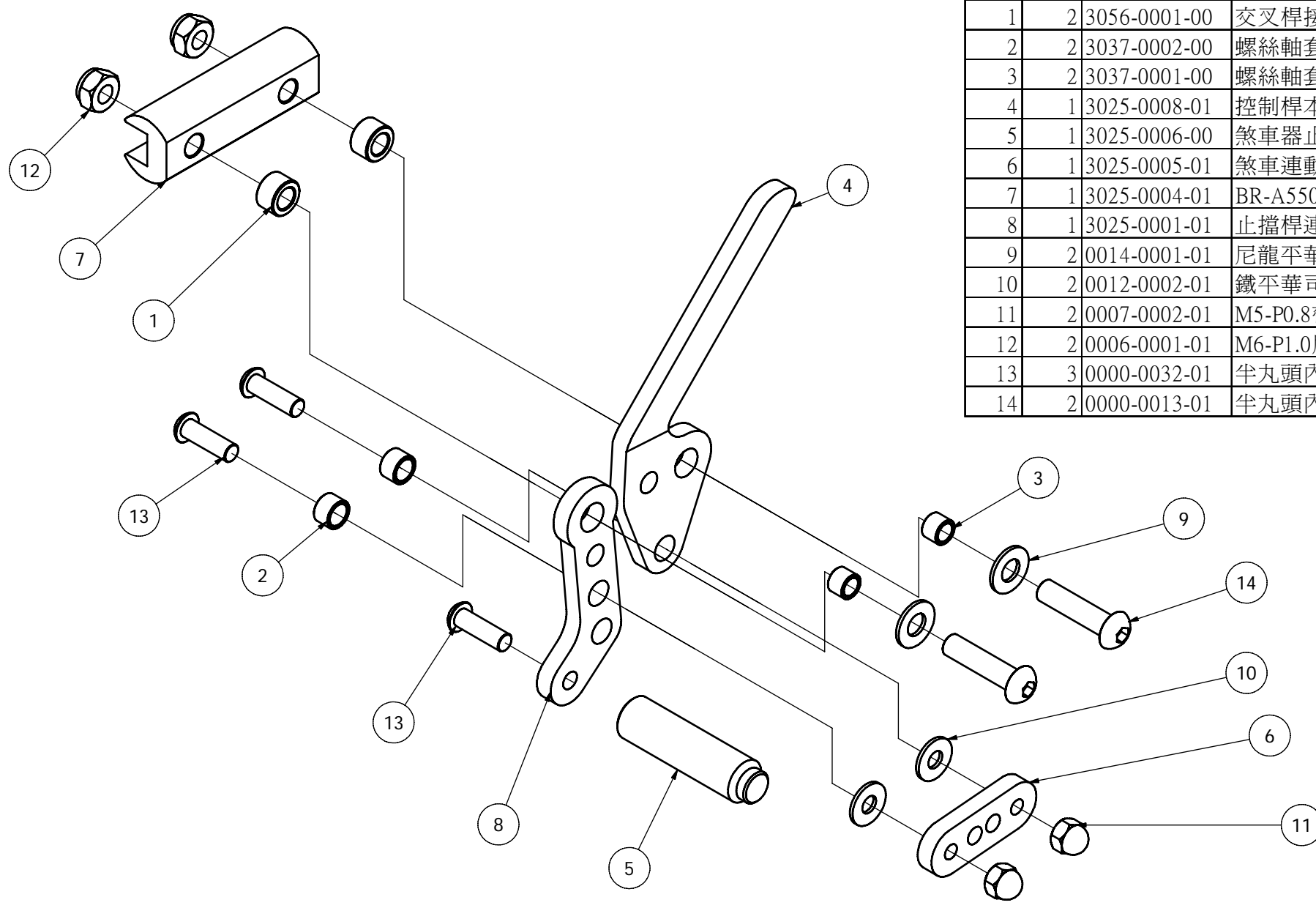


項目	數量	料號	品名
1	2	3056-0001-00	交叉桿接頭銅套
2	2	3037-0002-00	螺絲軸套
3	2	3037-0001-00	螺絲軸套
4	1	3025-0007-01	控制桿本體-L
5	1	3025-0006-00	煞車器止擋桿
6	1	3025-0005-01	煞車連動片
7	1	3025-0004-01	BR-A550-1煞車器固定桿
8	1	3025-0001-01	止擋桿連接片
9	2	0014-0001-01	尼龍平華司M6-13B-1.2t
10	2	0012-0002-01	鐵平華司M5-12B
11	2	0007-0002-01	M5-P0.8帶帽螺帽
12	2	0006-0001-01	M6-P1.0尼龍螺帽
13	3	0000-0032-01	半丸頭內六角孔M5-16耐落
14	2	0000-0013-01	半丸頭內六角孔M6-25

SIZE	A3	設計者 趙聚章	核准者	日期	顏色	材質	日期	單位
比例	1:1	比歐企業有限公司			品名 BR-A550-1煞車器-L			
用料規格明細					依零件表		圖號 A3025-0001	

8 | 7 | 6 | 5 | 4 | 3 | 2 | 1

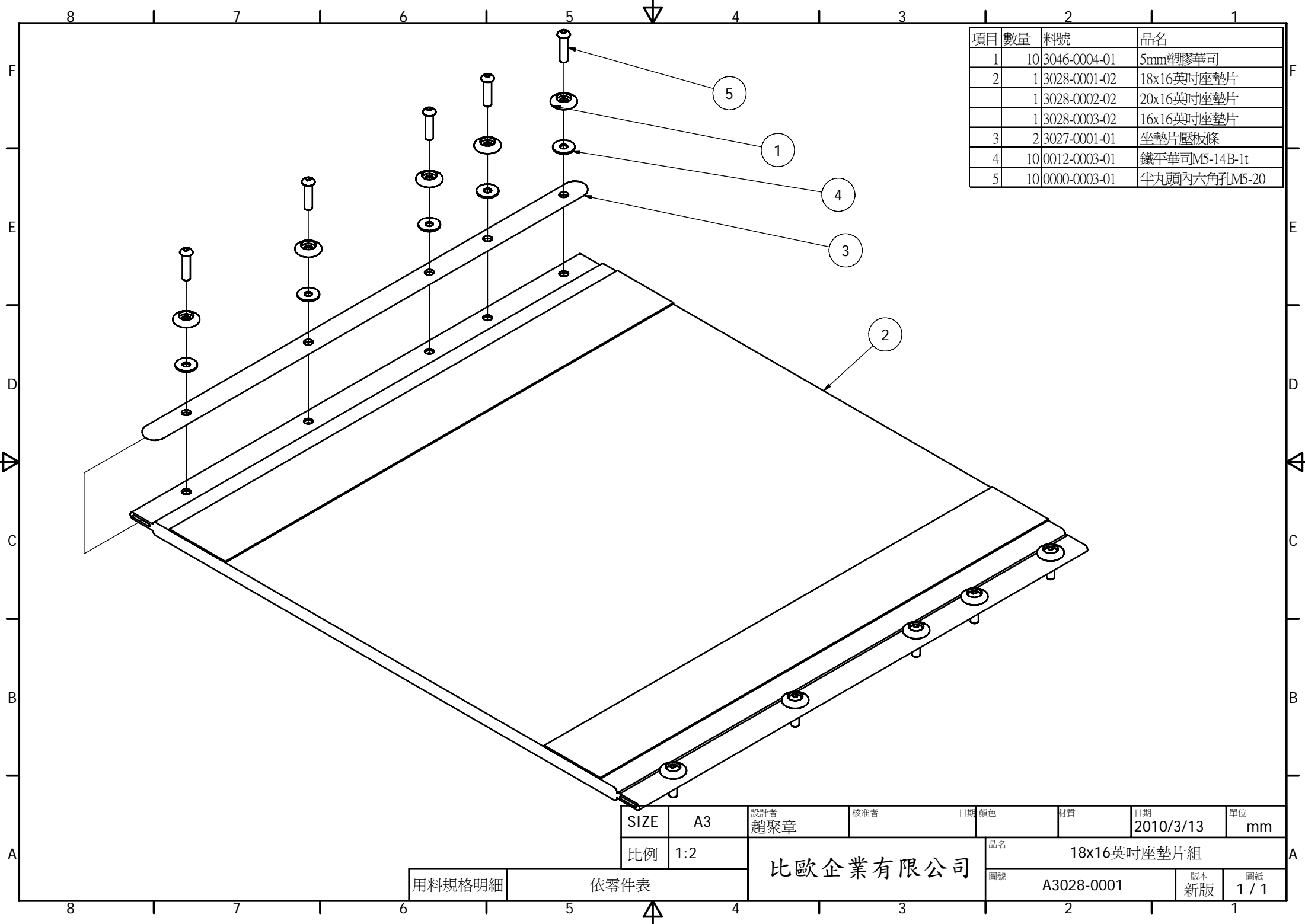
F
E
D
C
B
A



項目	數量	料號	品名
1	2	3056-0001-00	交叉桿接頭銅套
2	2	3037-0002-00	螺絲軸套
3	2	3037-0001-00	螺絲軸套
4	1	3025-0008-01	控制桿本體-R
5	1	3025-0006-00	煞車器止擋桿
6	1	3025-0005-01	煞車連動片
7	1	3025-0004-01	BR-A550-1煞車器固定桿
8	1	3025-0001-01	止擋桿連接片
9	2	0014-0001-01	尼龍平華司M6-13B-1.2t
10	2	0012-0002-01	鐵平華司M5-12B
11	2	0007-0002-01	M5-P0.8帶帽螺帽
12	2	0006-0001-01	M6-P1.0尼龍螺帽
13	3	0000-0032-01	半丸頭內六角孔M5-16耐落
14	2	0000-0013-01	半丸頭內六角孔M6-25

SIZE	A3	設計者 趙聚章	核准者	日期	顏色	材質	日期	單位
比例	1:1	比歐企業有限公司			品名 BR-A550-1煞車器-R			
用料規格明細					依零件表		圖號	A3025-0002

8 | 7 | 6 | 5 | 4 | 3 | 2 | 1



項目	數量	料號	品名
1	10	3046-0004-01	5mm塑膠華司
2	1	3028-0001-02	18x16英寸座墊片
	1	3028-0002-02	20x16英寸座墊片
	1	3028-0003-02	16x16英寸座墊片
3	2	3027-0001-01	坐墊片壓板條
4	10	0012-0003-01	鐵平華司M5-14B-1t
5	10	0000-0003-01	半丸頭內六角孔M5-20

SIZE	A3	設計者 趙聚章	核准者	日期	顏色	材質	日期	單位
比例	1:2	比歐企業有限公司			品名 18x16英寸座墊片組			
用料規格明細					依零件表		圖號	A3028-0001

用料規格明細

依零件表

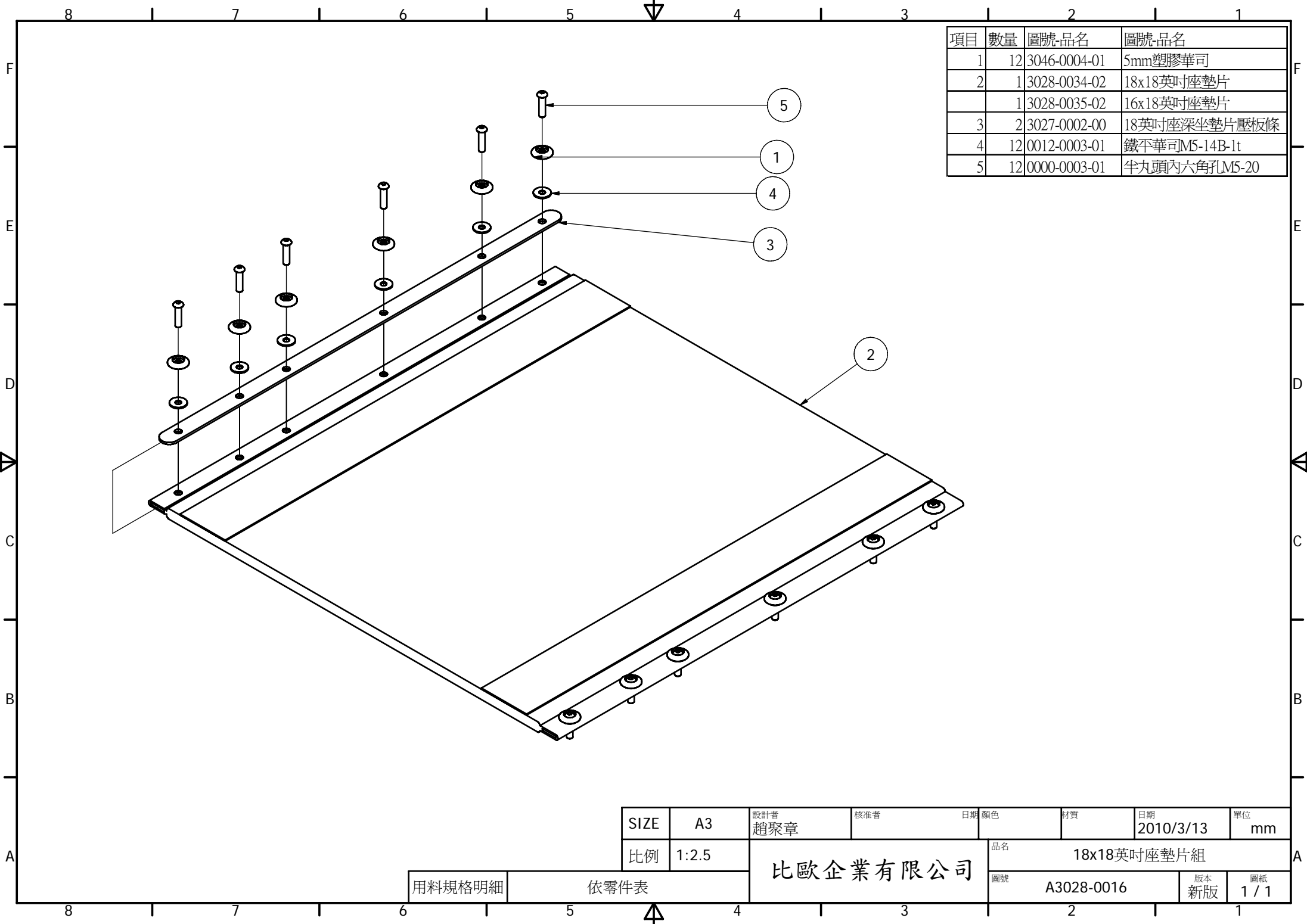
比歐企業有限公司

品名 18x16英寸座墊片組

圖號 A3028-0001

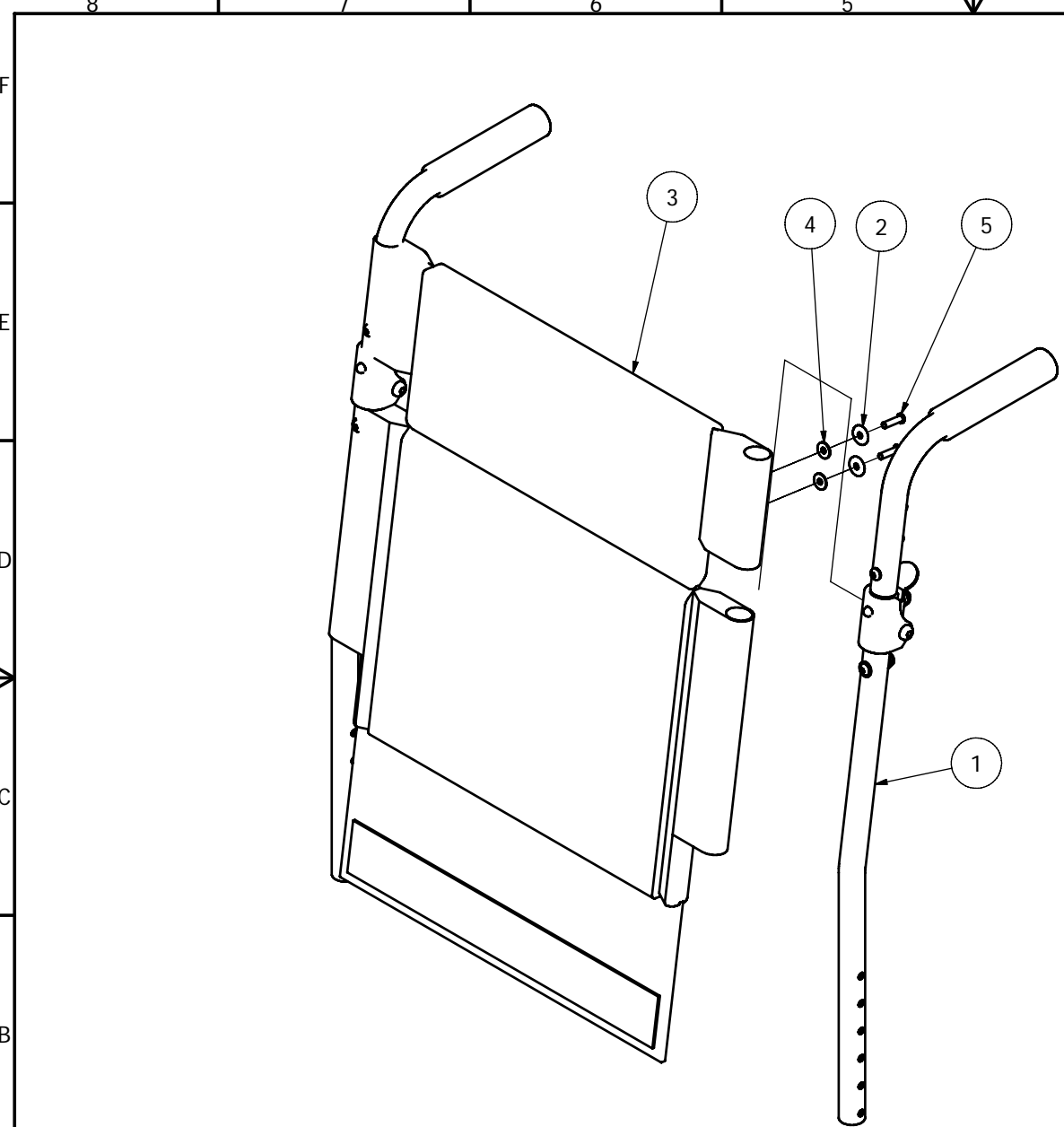
版本 新版

圖紙 1 / 1



項目	數量	圖號-品名	圖號-品名
1	12	3046-0004-01	5mm塑膠華司
2	1	3028-0034-02	18x18英寸座墊片
	1	3028-0035-02	16x18英寸座墊片
3	2	3027-0002-00	18英寸座深坐墊片壓板條
4	12	0012-0003-01	鐵平華司M5-14B-1t
5	12	0000-0003-01	半丸頭內六角孔M5-20

SIZE	A3	設計者 趙聚章	核准者	日期	顏色	材質	日期	單位
比例	1:2.5	比歐企業有限公司			品名 18x18英寸座墊片組			
用料規格明細					依零件表		圖號	A3028-0016
					2010/3/13			
					mm			



項目	數量	圖號-品名	圖號-品名
1	2	A2031-0001-01	22.2折背靠背管組
2	4	3046-0004-01	5mm 塑膠華司
3	1	3029-0001-02	18英吋折背靠背墊
	1	3029-0003-02	16英吋折背靠背墊
	1	3029-0002-02	20英吋折背靠背墊
4	4	0012-0003-01	鐵平華司 M5-14B-1t
5	4	0000-0003-01	半丸頭內六角孔 M5-20

SIZE	A3	設計者 趙聚章	核准者	日期	顏色	材質	日期	單位
比例	1:4	比歐企業有限公司			品名 18英吋折背靠背墊組			
用料規格明細	依零件表				圖號 A3029-0001		版本 新版	圖紙 1 / 1

8 7 6 5 4 3 2 1

F

E

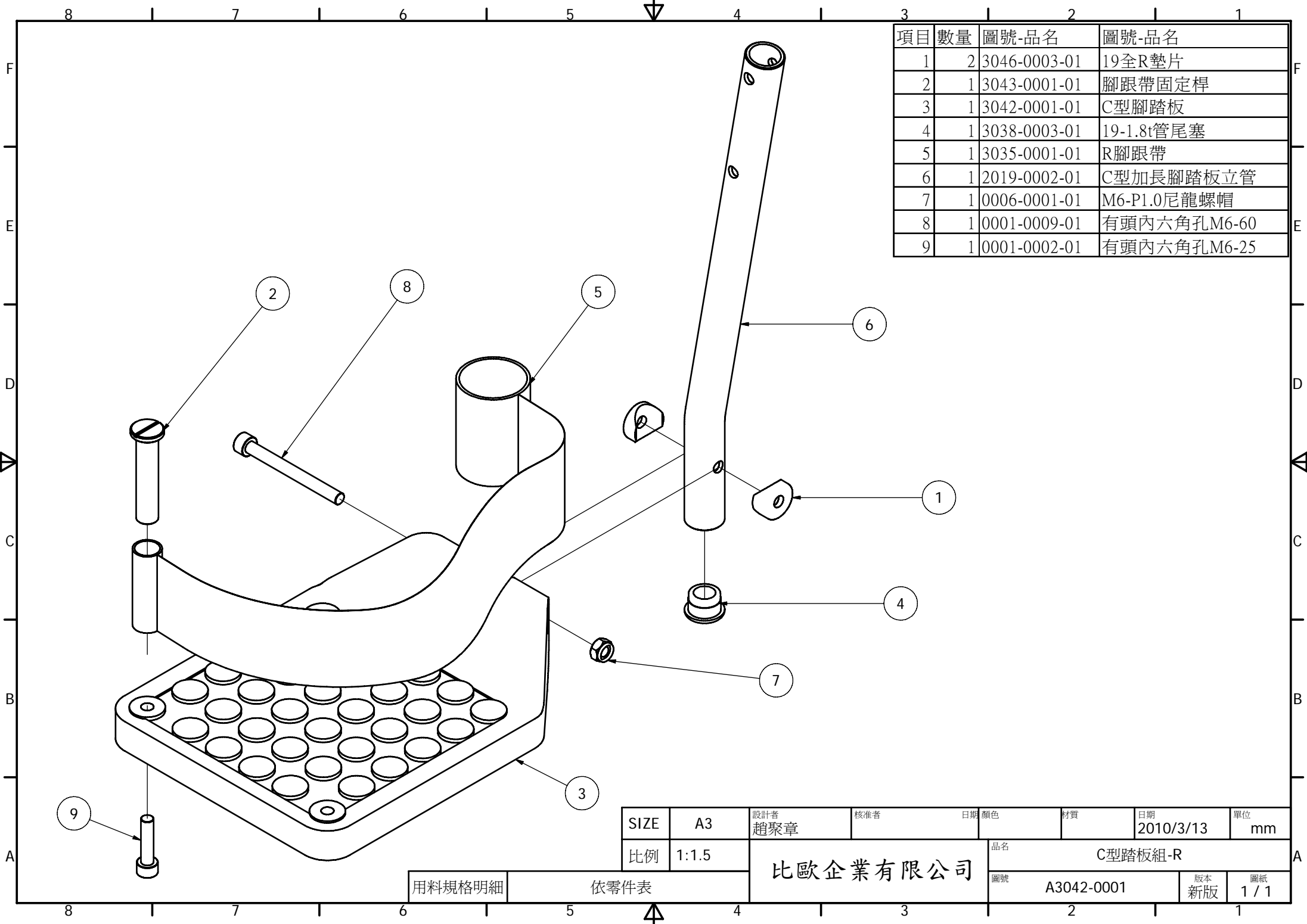
D

C

B

A

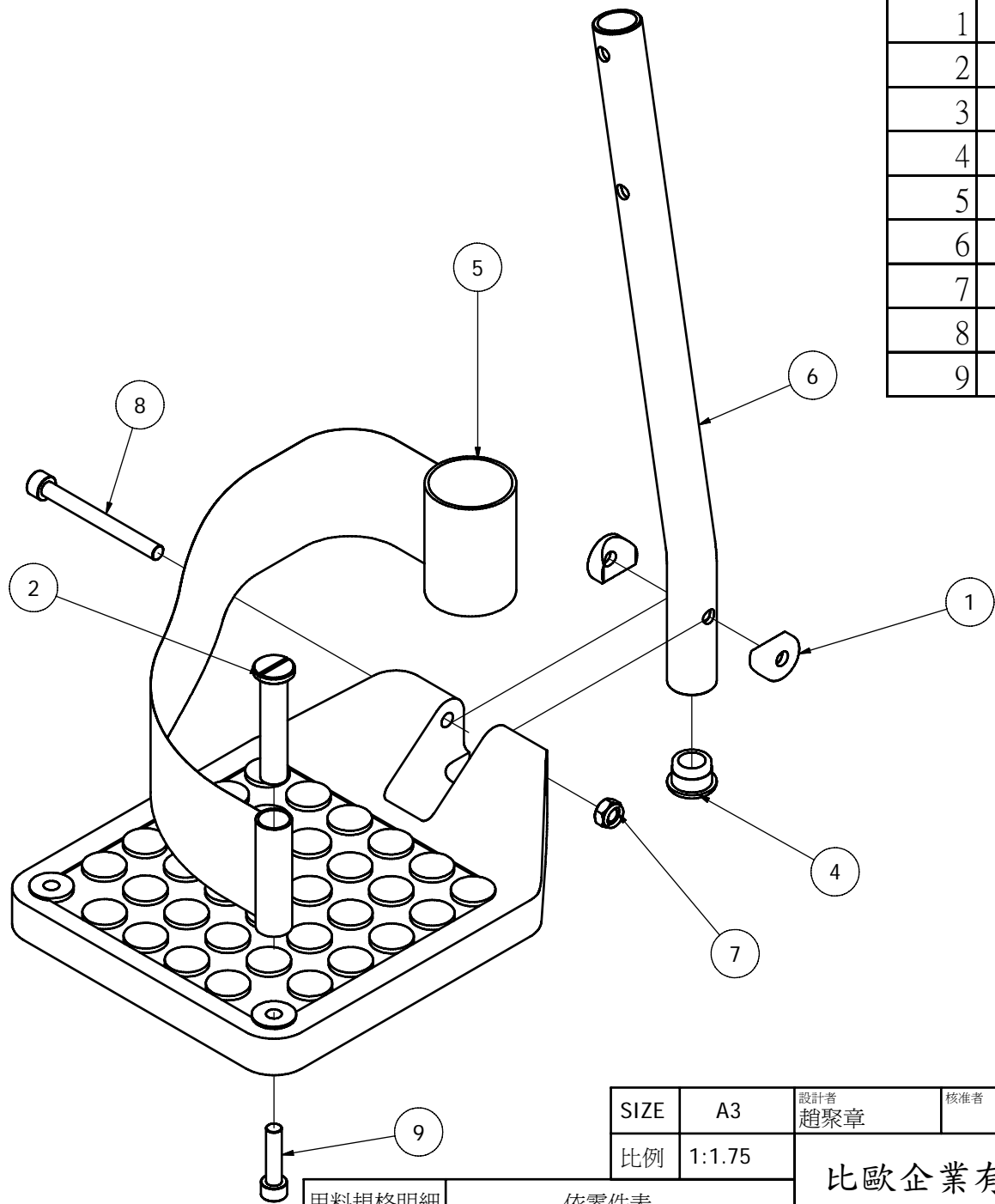
8 7 6 5 4 3 2 1



項目	數量	圖號-品名	圖號-品名
1	2	3046-0003-01	19全R墊片
2	1	3043-0001-01	腳跟帶固定桿
3	1	3042-0001-01	C型腳踏板
4	1	3038-0003-01	19-1.8t管尾塞
5	1	3035-0001-01	R腳跟帶
6	1	2019-0002-01	C型加長腳踏板立管
7	1	0006-0001-01	M6-P1.0尼龍螺帽
8	1	0001-0009-01	有頭內六角孔M6-60
9	1	0001-0002-01	有頭內六角孔M6-25

SIZE	A3	設計者 趙聚章	核准者	日期	顏色	材質	日期	2010/3/13	單位	mm
比例	1:1.5	比歐企業有限公司			品名 C型踏板組-R					
					圖號			A3042-0001		版本

用料規格明細 依零件表

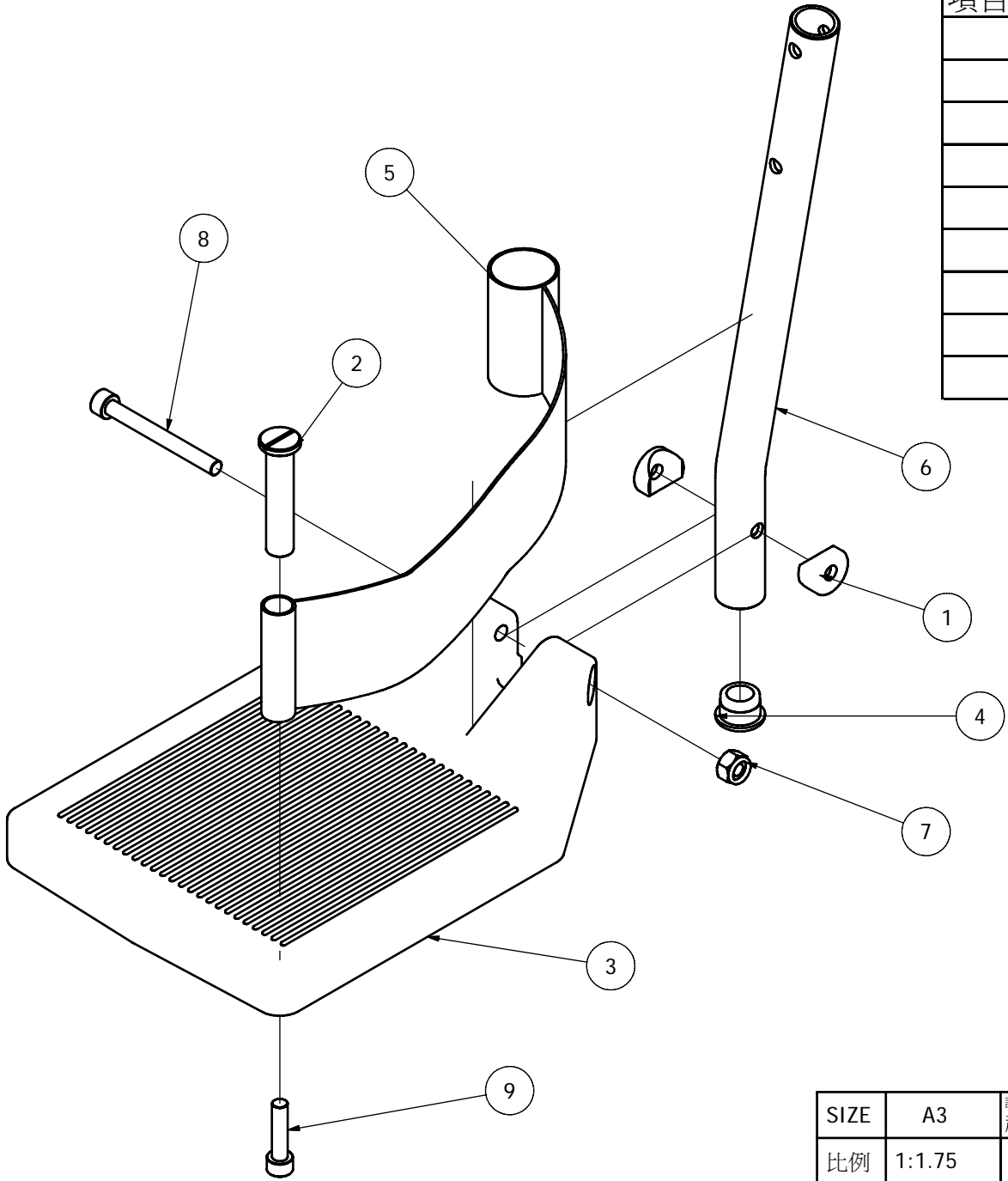


項目	數量	料號	品名
1	2	3046-0003-01	19全R墊片
2	1	3043-0001-01	腳跟帶固定桿
3	1	3042-0001-01	C型腳踏板
4	1	3038-0003-01	19-1.8t管尾塞
5	1	3035-0001-01	腳跟帶
6	1	2019-0002-01	C型加長腳踏板立管
7	1	0006-0001-01	M6-P1.0尼龍螺帽
8	1	0001-0009-01	有頭內六角孔M6-60
9	1	0001-0002-01	有頭內六角孔M6-25

SIZE	A3	設計者 趙聚章	核准者	日期	顏色	材質	日期	單位
比例	1:1.75	比歐企業有限公司			品名 C型踏板組-L		2010/3/13	mm
用料規格明細		依零件表		圖號 A3042-0002		版本 新版	圖紙 1 / 1	

8 | 7 | 6 | 5 | 4 | 3 | 2 | 1

F
E
D
C
B
A

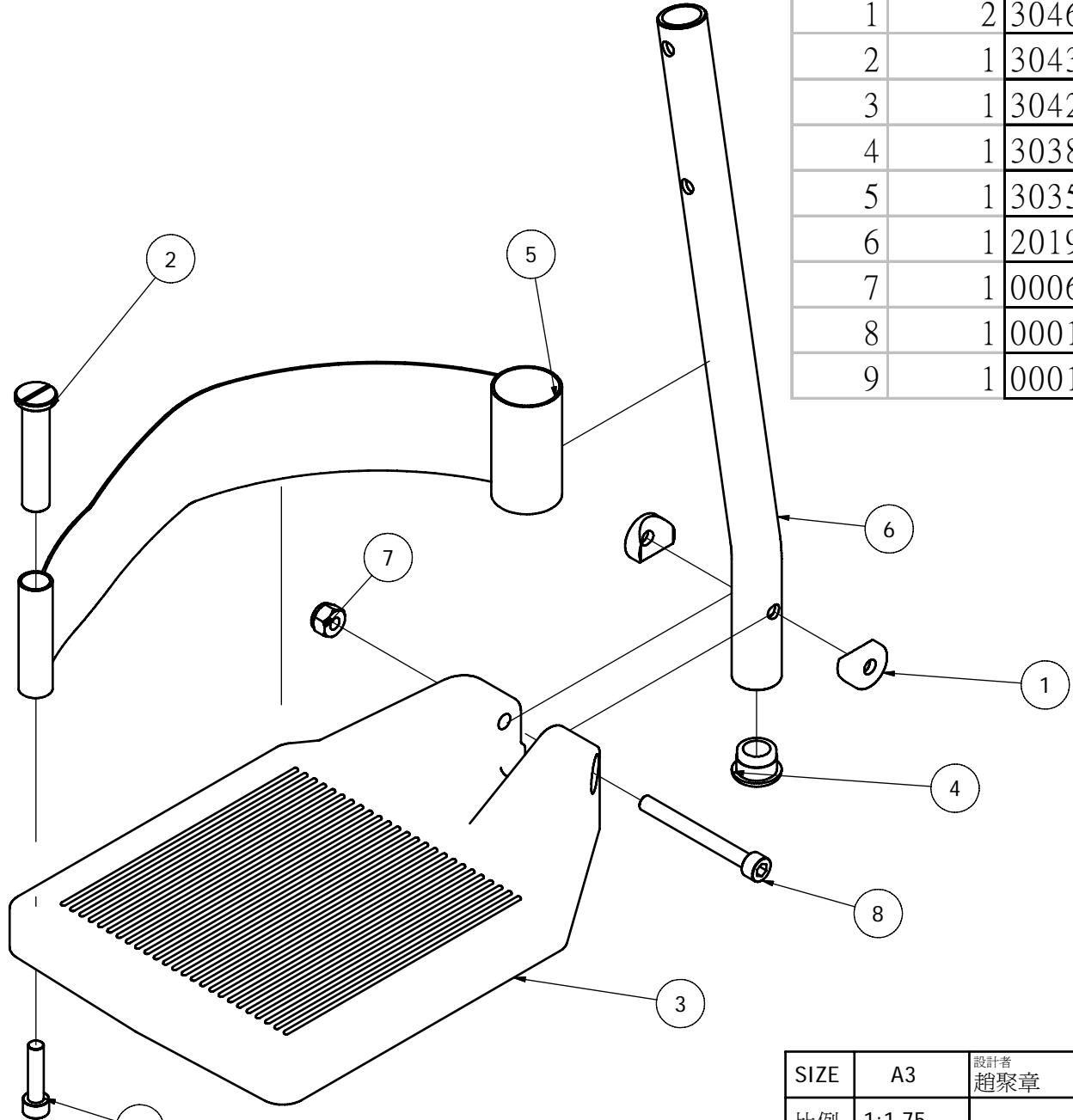


項目	數量	料號	圖號-品名
1	2	3046-0003-01	19全R墊片
2	1	3043-0001-01	腳跟帶固定桿
3	1	3042-0019-01	MF18中翻踏板
4	1	3038-0003-01	19-1.8t管尾塞
5	1	3035-0001-01	加長腳跟帶
6	1	2019-0002-01	C型加長腳踏板立管
7	1	0006-0009-01	2分尼龍螺帽
8	1	0001-0057-01	有頭內六角孔2分x2.25英吋
9	1	0001-0002-02	有頭內六角孔M6-25

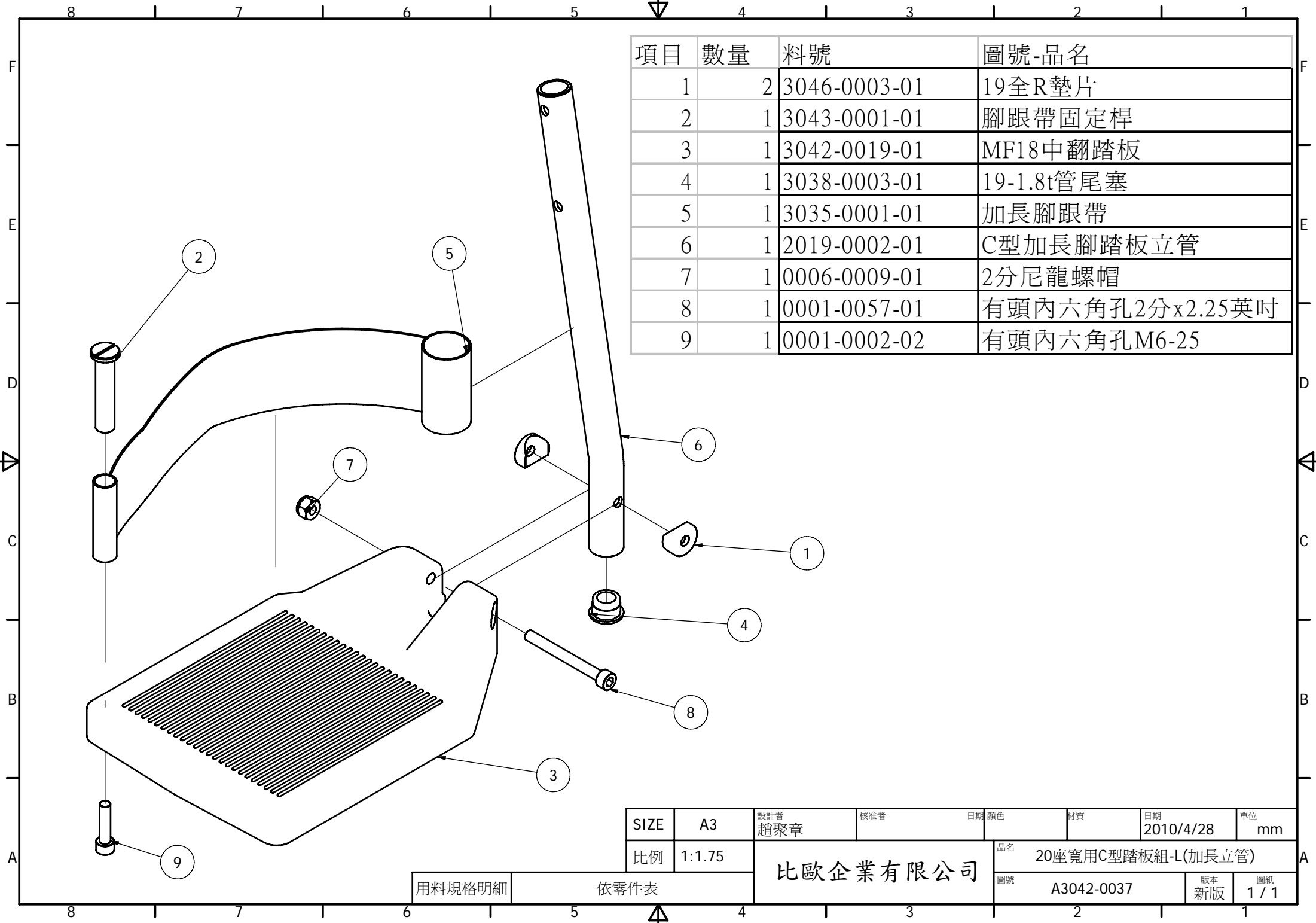
SIZE	A3	設計者 趙聚章	核准者	日期	顏色	材質	日期	單位
比例	1:1.75	比歐企業有限公司			品名 20座寬用C型踏板組-R(加長立管)			
用料規格明細					依零件表		圖號	A3042-0036

8 | 7 | 6 | 5 | 4 | 3 | 2 | 1

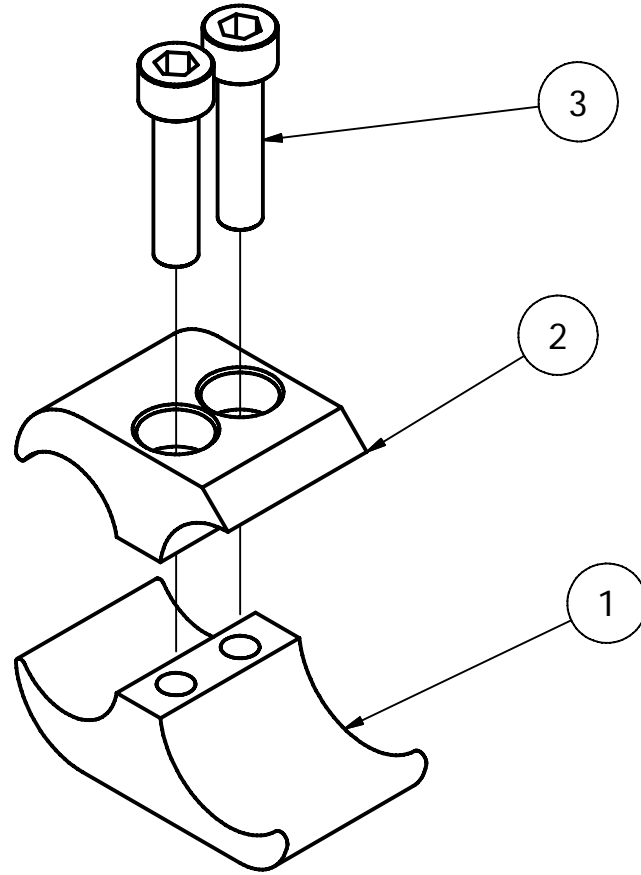
項目	數量	料號	圖號-品名
1	2	3046-0003-01	19全R墊片
2	1	3043-0001-01	腳跟帶固定桿
3	1	3042-0019-01	MF18中翻踏板
4	1	3038-0003-01	19-1.8t管尾塞
5	1	3035-0001-01	加長腳跟帶
6	1	2019-0002-01	C型加長腳踏板立管
7	1	0006-0009-01	2分尼龍螺帽
8	1	0001-0057-01	有頭內六角孔2分x2.25英吋
9	1	0001-0002-02	有頭內六角孔M6-25



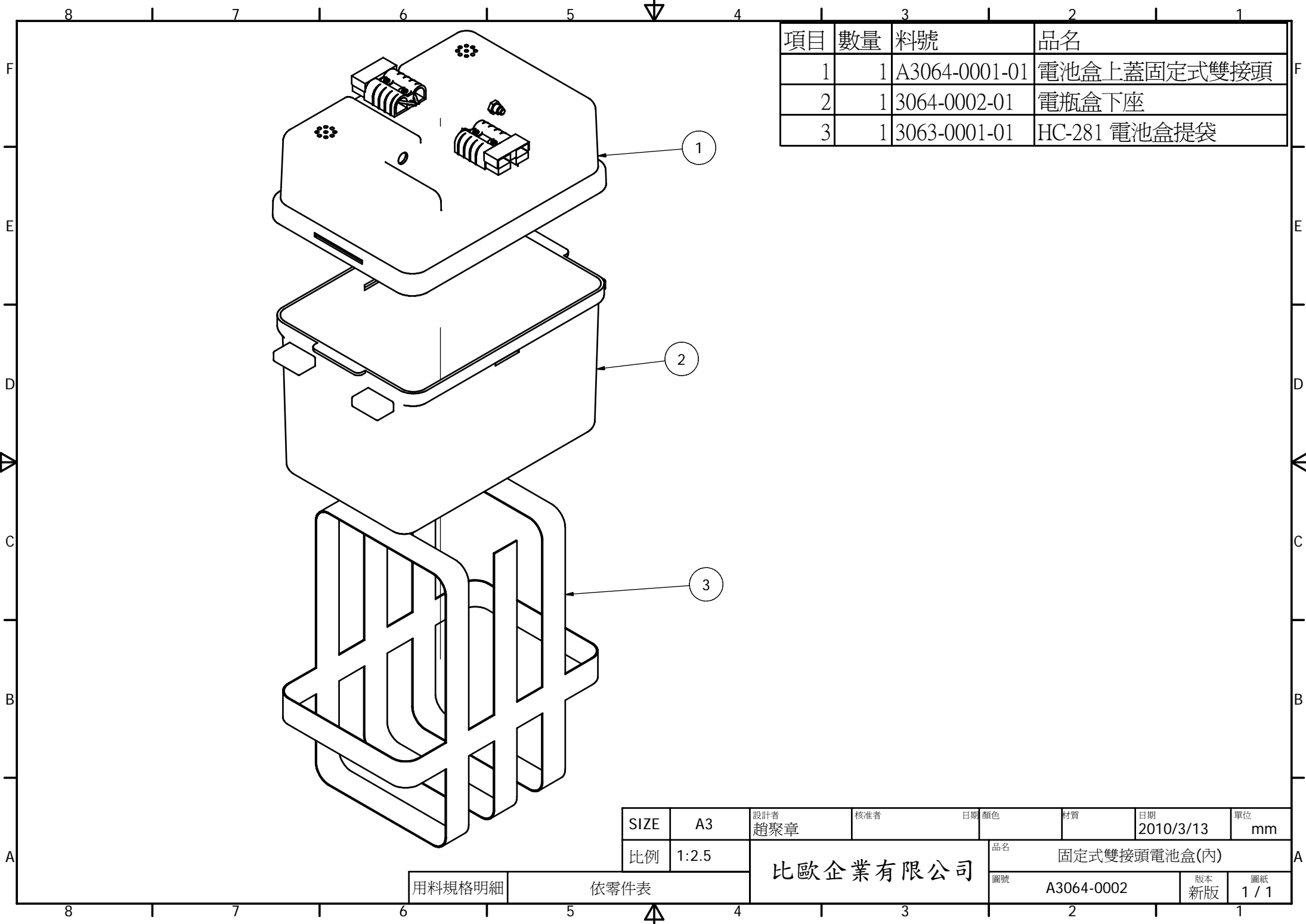
SIZE	A3	設計者 趙聚章	核准者	日期	顏色	材質	日期	單位
比例	1:1.75	比歐企業有限公司			品名 20座寬用C型踏板組-L(加長立管)			
用料規格明細	依零件表				圖號	A3042-0037	版本	新版



項目	數量	圖號-品名	圖號-品名
1	1	3057-0002-01	25.4固定夾下座
2	1	3057-0001-01	25.4固定夾上座
3	2	0001-0002-01	有頭內六角孔M6-25



SIZE	A4	設計者 趙聚章	核准者	日期	顏色	材質	日期 2010/3/13	單位 mm
比例	1:1	比歐企業有限公司			品名 25.4夾座組			
用料規格明細	依零件表				圖號 A3057-0001		版本 新版	圖紙 1 / 1



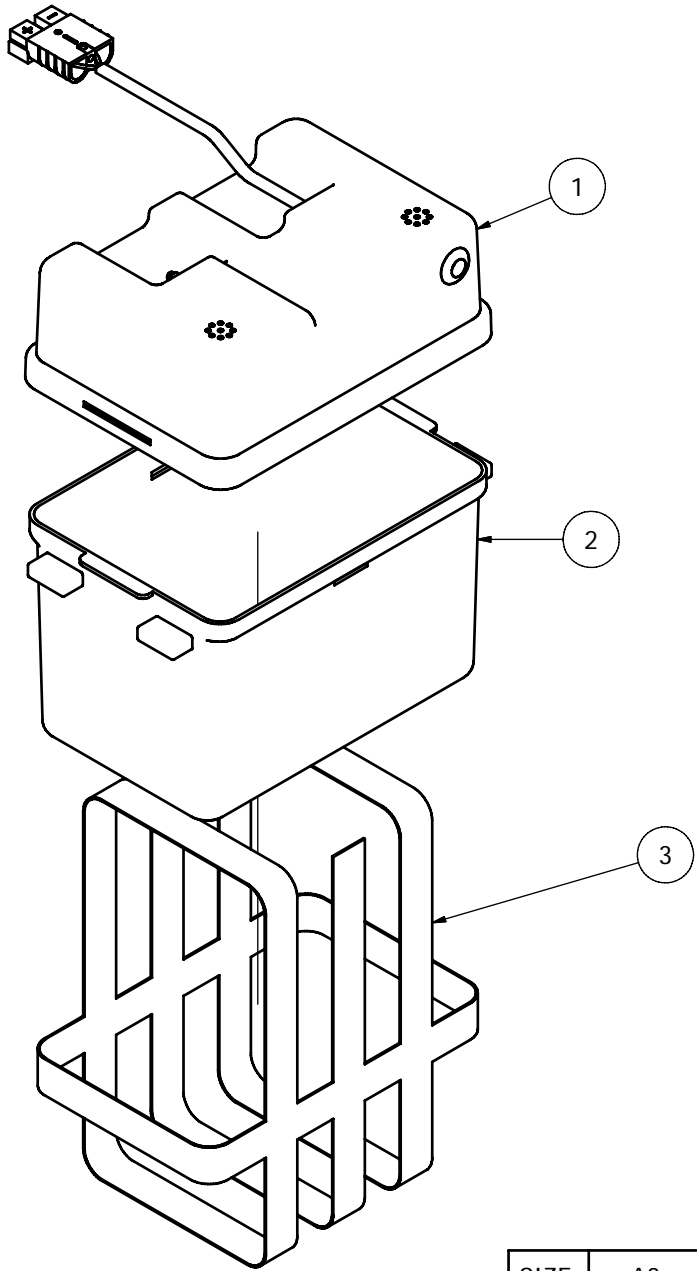
項目	數量	料號	品名
1	1	A3064-0001-01	電池盒上蓋固定式雙接頭
2	1	3064-0002-01	電池盒下座
3	1	3063-0001-01	HC-281 電池盒提袋

SIZE	A3	設計者 趙聚章	核准者	日期	顏色	材質	日期	單位
比例	1:2.5	比歐企業有限公司			品名 固定式雙接頭電池盒(內)			
用料規格明細					依零件表		圖號	A3064-0002

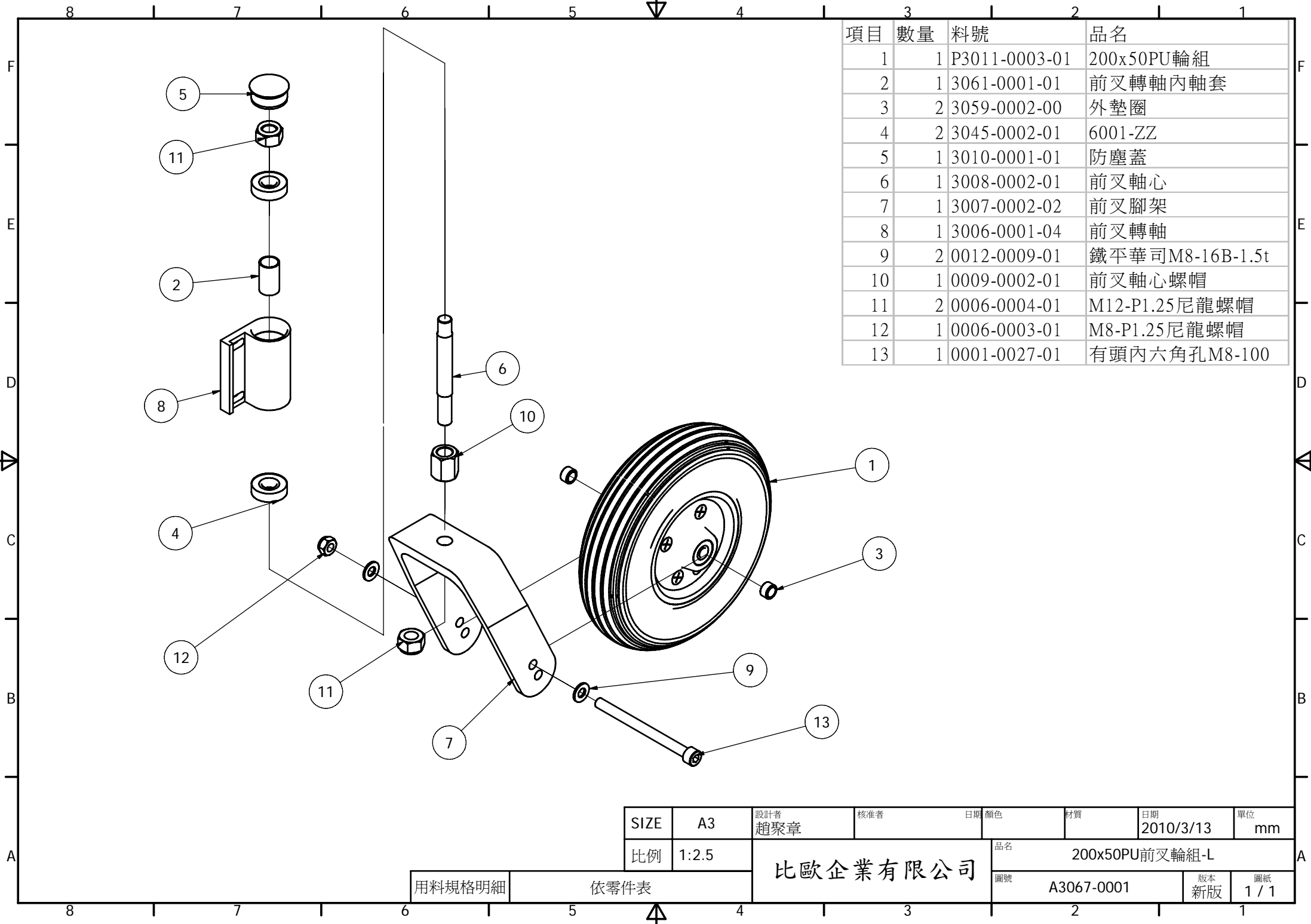
8 7 6 5 4 3 2 1

F E D C B A

項目	數量	料號	品名
1	1	A3064-0003-01	電池盒上蓋單接頭
2	1	3064-0002-01	電池盒下座
3	1	3063-0001-01	HC-281 電池盒提袋

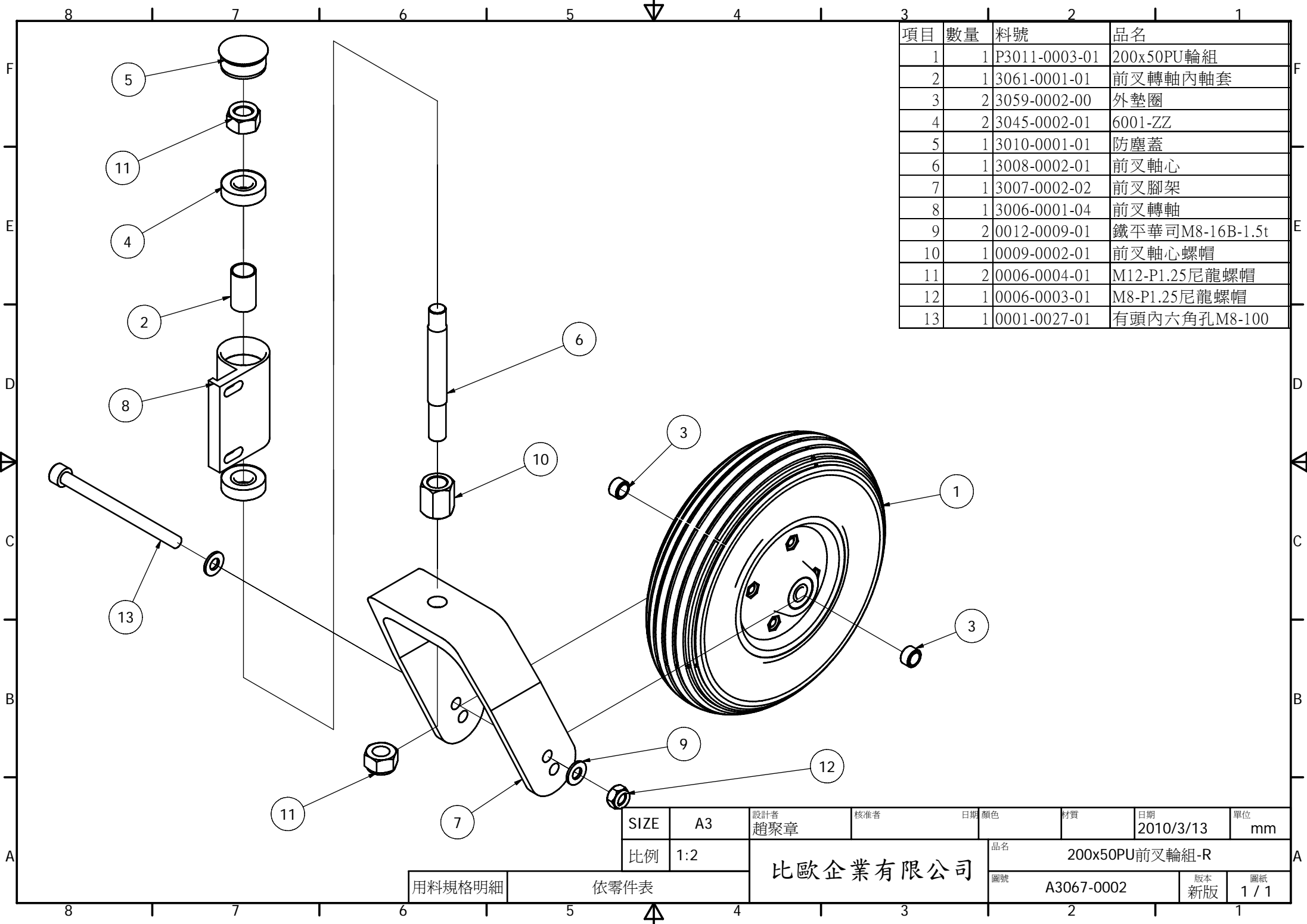


SIZE	A3	設計者 趙聚章	核准者	日期	顏色	材質	日期	單位
比例	1:3	比歐企業有限公司			品名 單接頭電池盒組(外)			
用料規格明細					依零件表		圖號	A3064-0004
						2010/3/13		mm



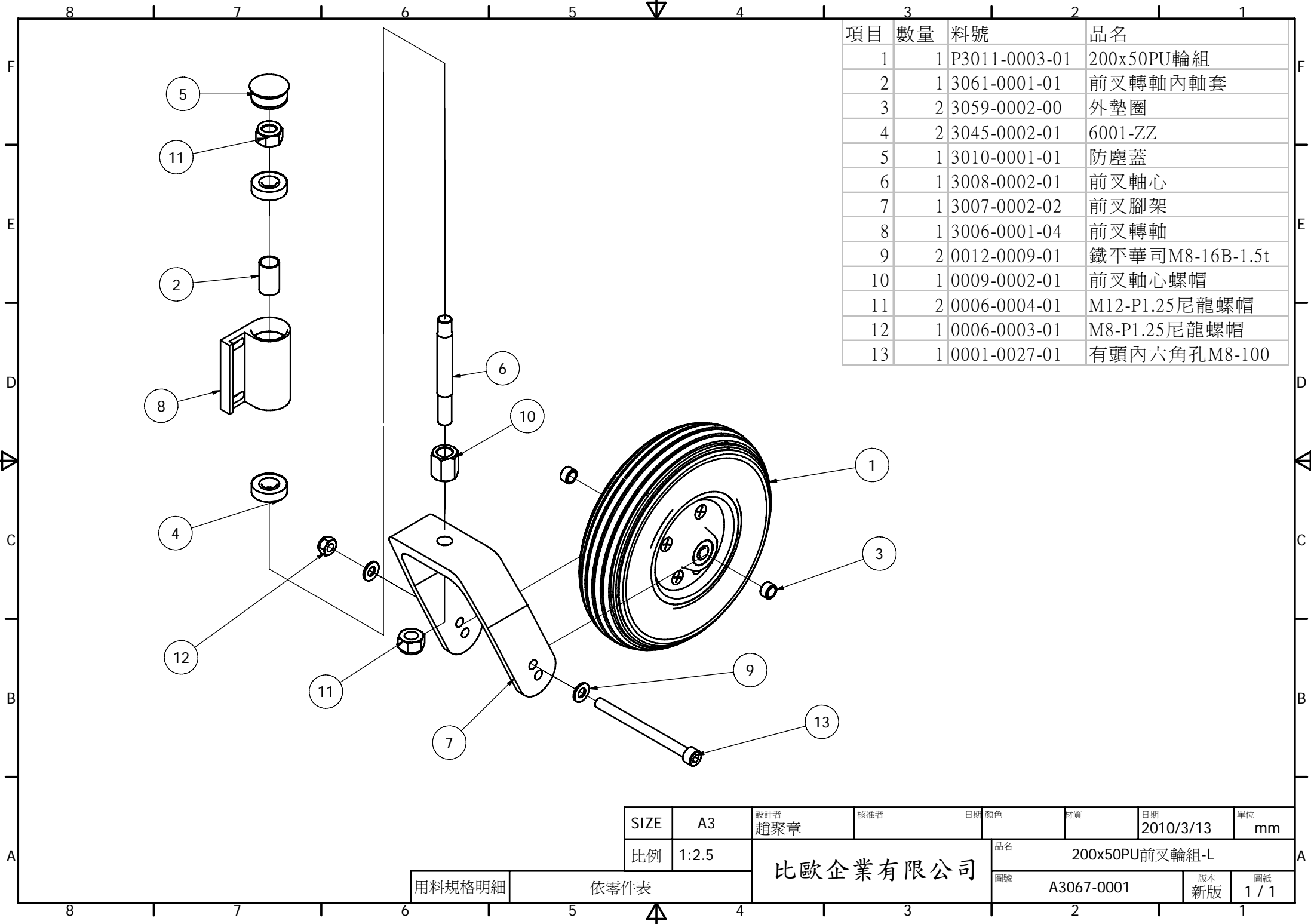
項目	數量	料號	品名
1	1	P3011-0003-01	200x50PU輪組
2	1	3061-0001-01	前叉轉軸內軸套
3	2	3059-0002-00	外墊圈
4	2	3045-0002-01	6001-ZZ
5	1	3010-0001-01	防塵蓋
6	1	3008-0002-01	前叉軸心
7	1	3007-0002-02	前叉腳架
8	1	3006-0001-04	前叉轉軸
9	2	0012-0009-01	鐵平華司M8-16B-1.5t
10	1	0009-0002-01	前叉軸心螺帽
11	2	0006-0004-01	M12-P1.25尼龍螺帽
12	1	0006-0003-01	M8-P1.25尼龍螺帽
13	1	0001-0027-01	有頭內六角孔M8-100

SIZE	A3	設計者 趙聚章	核准者	日期	顏色	材質	日期	單位
比例	1:2.5	比歐企業有限公司			品名	200x50PU前叉輪組-L		
用料規格明細		依零件表		圖號	A3067-0001	版本	新版	圖紙
						1 / 1		



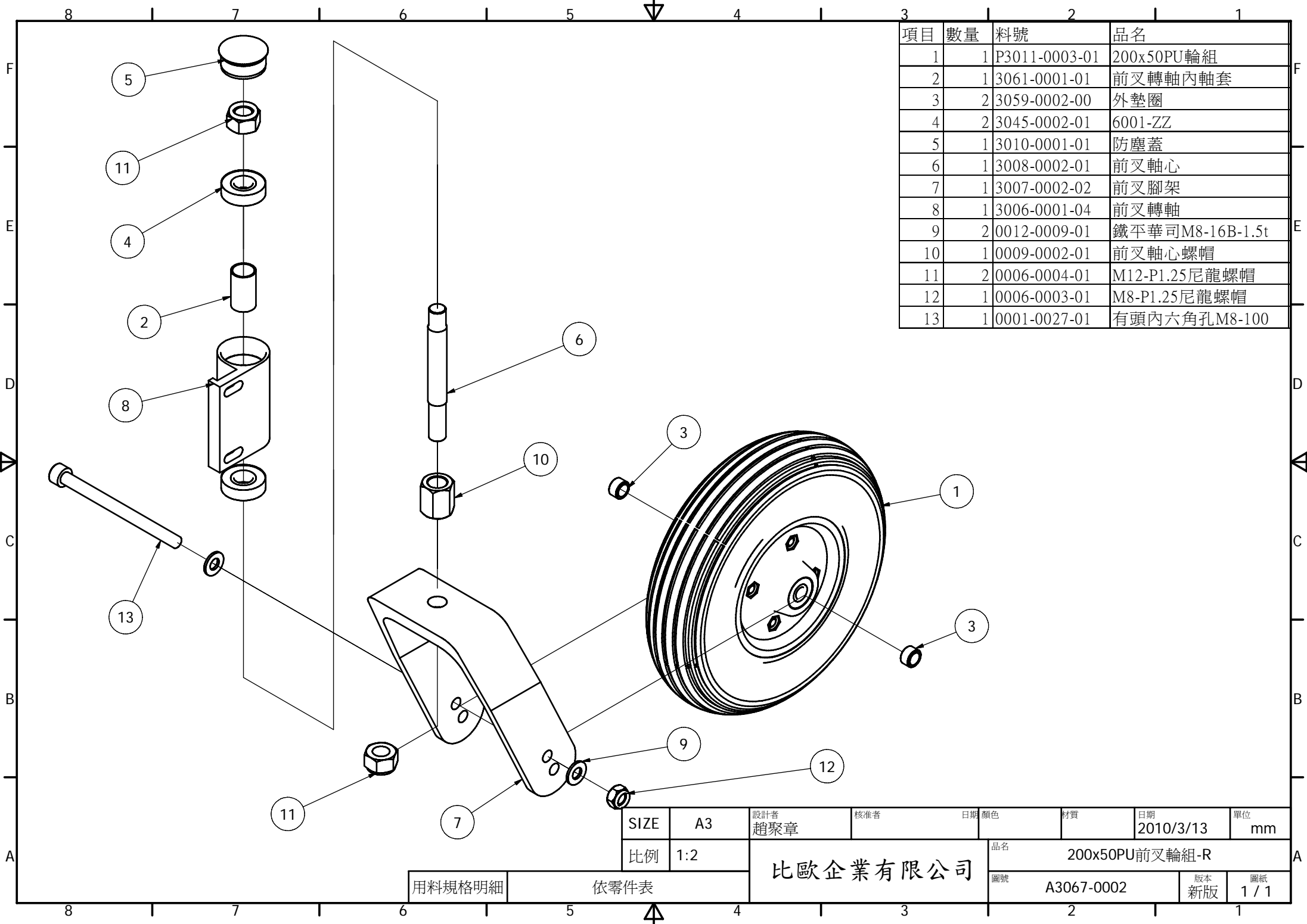
項目	數量	料號	品名
1	1	P3011-0003-01	200x50PU輪組
2	1	3061-0001-01	前叉轉軸內軸套
3	2	3059-0002-00	外墊圈
4	2	3045-0002-01	6001-ZZ
5	1	3010-0001-01	防塵蓋
6	1	3008-0002-01	前叉軸心
7	1	3007-0002-02	前叉腳架
8	1	3006-0001-04	前叉轉軸
9	2	0012-0009-01	鐵平華司M8-16B-1.5t
10	1	0009-0002-01	前叉軸心螺帽
11	2	0006-0004-01	M12-P1.25尼龍螺帽
12	1	0006-0003-01	M8-P1.25尼龍螺帽
13	1	0001-0027-01	有頭內六角孔M8-100

SIZE	A3	設計者 趙聚章	核准者	日期	顏色	材質	日期	單位
比例	1:2	比歐企業有限公司			品名		2010/3/13	mm
用料規格明細		依零件表		圖號			A3067-0002	版本 新版
				圖紙			1 / 1	



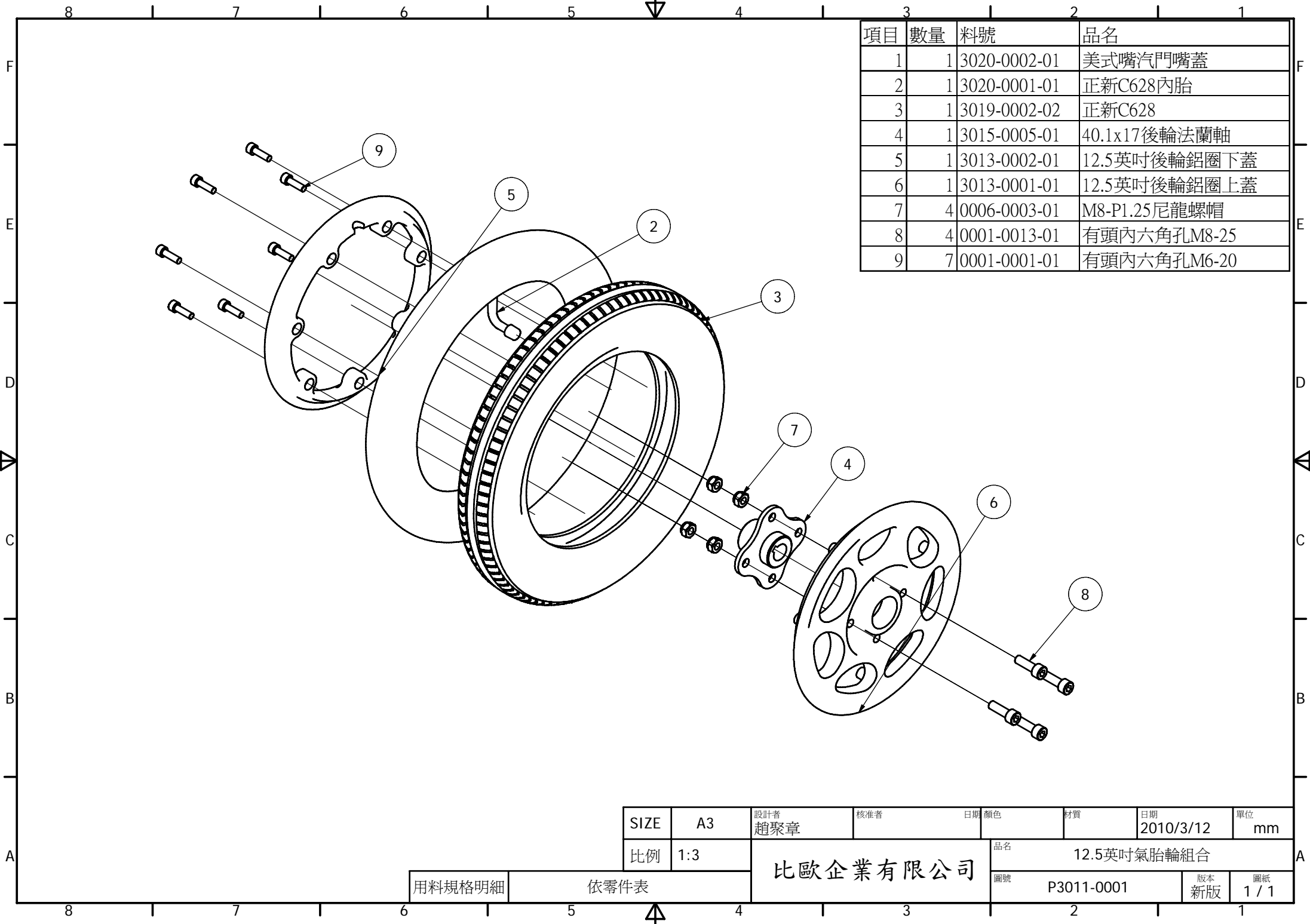
項目	數量	料號	品名
1	1	P3011-0003-01	200x50PU輪組
2	1	3061-0001-01	前叉轉軸內軸套
3	2	3059-0002-00	外墊圈
4	2	3045-0002-01	6001-ZZ
5	1	3010-0001-01	防塵蓋
6	1	3008-0002-01	前叉軸心
7	1	3007-0002-02	前叉腳架
8	1	3006-0001-04	前叉轉軸
9	2	0012-0009-01	鐵平華司M8-16B-1.5t
10	1	0009-0002-01	前叉軸心螺帽
11	2	0006-0004-01	M12-P1.25尼龍螺帽
12	1	0006-0003-01	M8-P1.25尼龍螺帽
13	1	0001-0027-01	有頭內六角孔M8-100

SIZE	A3	設計者 趙聚章	核准者	日期	顏色	材質	日期	單位
比例	1:2.5	比歐企業有限公司			品名 200x50PU前叉輪組-L			
用料規格明細					依零件表		圖號 A3067-0001	



項目	數量	料號	品名
1	1	P3011-0003-01	200x50PU輪組
2	1	3061-0001-01	前叉轉軸內軸套
3	2	3059-0002-00	外墊圈
4	2	3045-0002-01	6001-ZZ
5	1	3010-0001-01	防塵蓋
6	1	3008-0002-01	前叉軸心
7	1	3007-0002-02	前叉腳架
8	1	3006-0001-04	前叉轉軸
9	2	0012-0009-01	鐵平華司M8-16B-1.5t
10	1	0009-0002-01	前叉軸心螺帽
11	2	0006-0004-01	M12-P1.25尼龍螺帽
12	1	0006-0003-01	M8-P1.25尼龍螺帽
13	1	0001-0027-01	有頭內六角孔M8-100

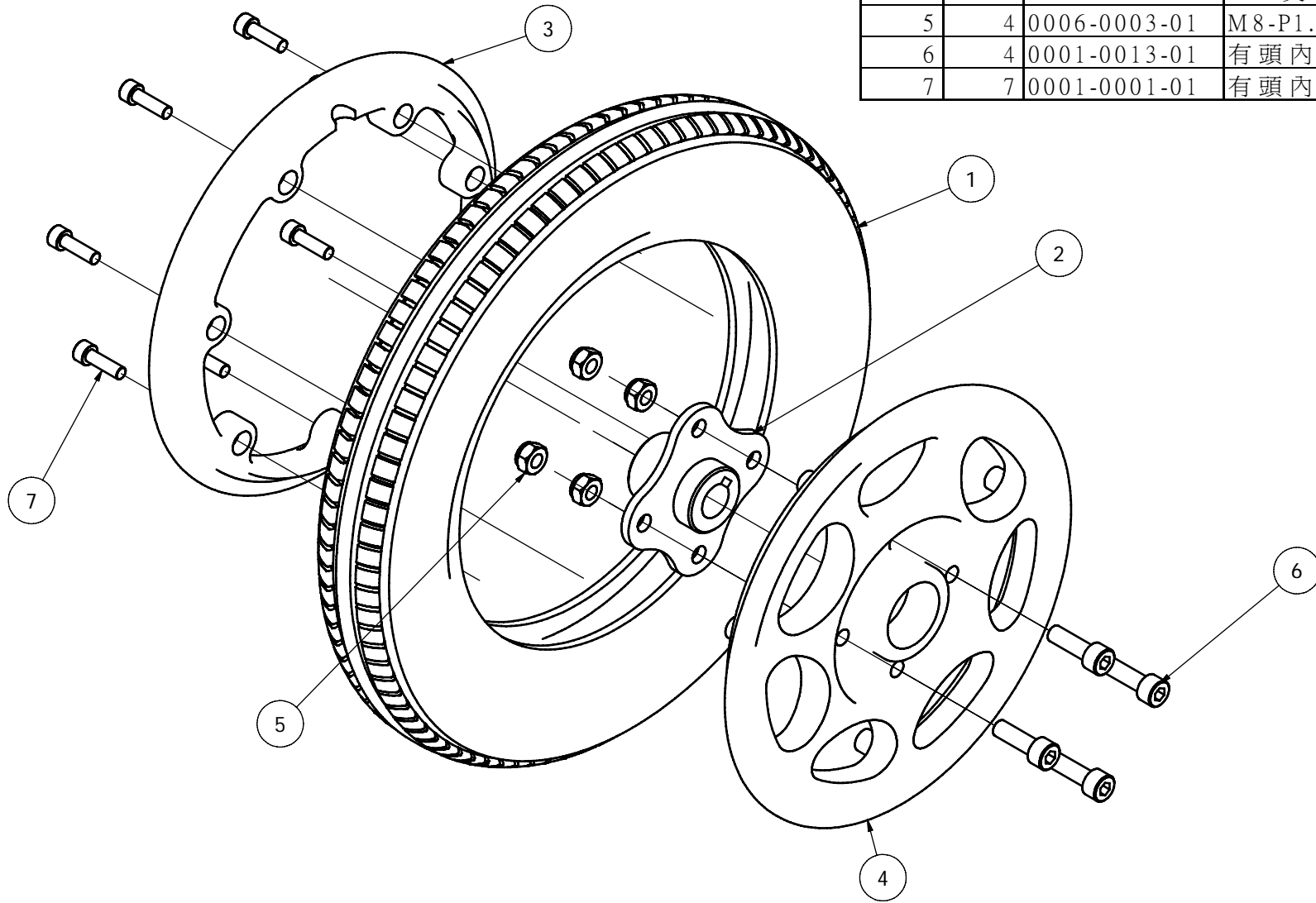
SIZE	A3	設計者 趙聚章	核准者	日期	顏色	材質	日期	單位
比例	1:2	比歐企業有限公司			品名 200x50PU前叉輪組-R		2010/3/13	mm
用料規格明細		依零件表		圖號 A3067-0002		版本 新版		圖紙 1 / 1



項目	數量	料號	品名
1	1	3020-0002-01	美式嘴汽門嘴蓋
2	1	3020-0001-01	正新C628內胎
3	1	3019-0002-02	正新C628
4	1	3015-0005-01	40.1x17後輪法蘭軸
5	1	3013-0002-01	12.5英吋後輪鋁圈下蓋
6	1	3013-0001-01	12.5英吋後輪鋁圈上蓋
7	4	0006-0003-01	M8-P1.25尼龍螺帽
8	4	0001-0013-01	有頭內六角孔M8-25
9	7	0001-0001-01	有頭內六角孔M6-20

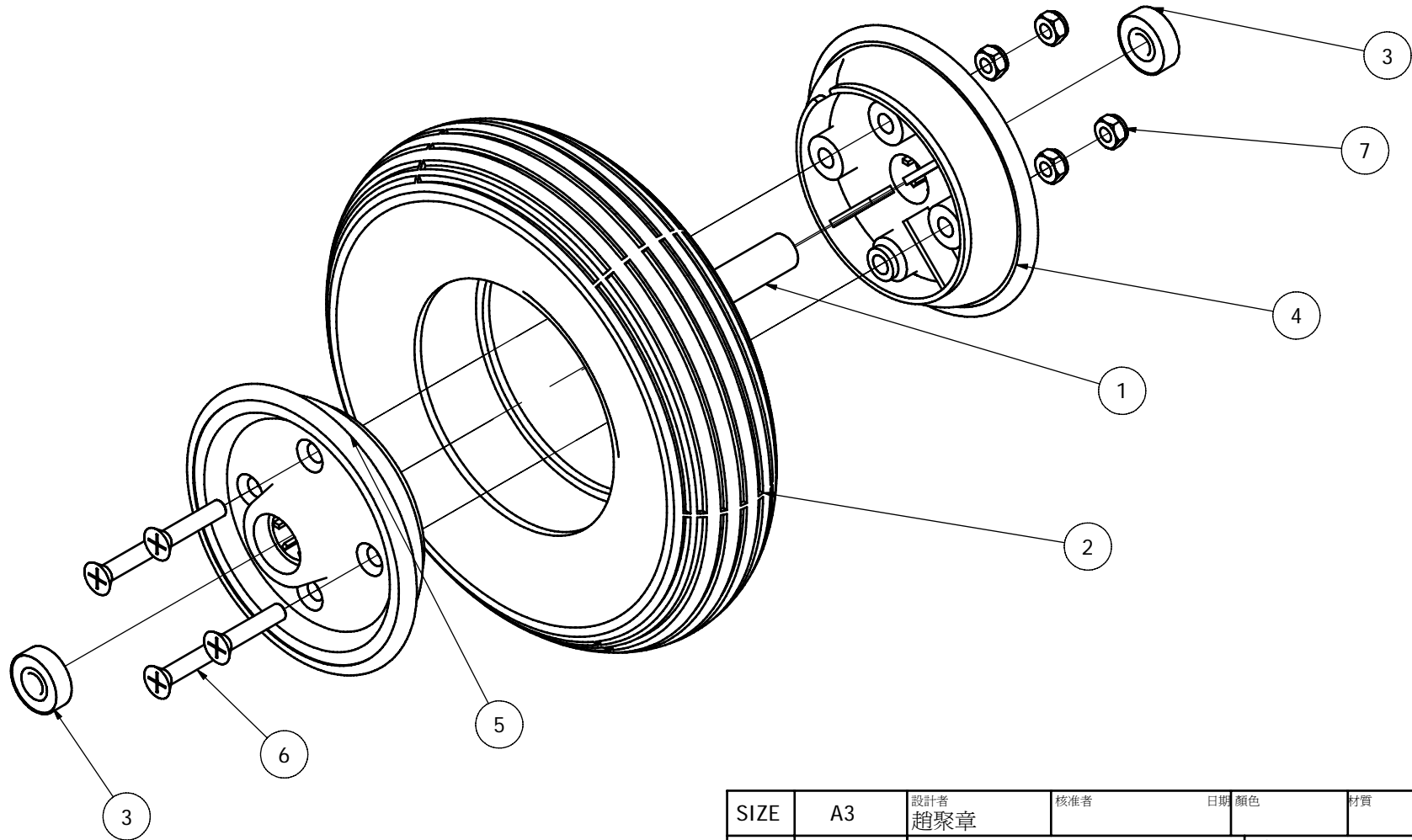
SIZE	A3	設計者 趙聚章	核准者	日期	顏色	材質	日期	單位
比例	1:3	比歐企業有限公司			品名 12.5英吋氣胎輪組合			
用料規格明細	依零件表				圖號 P3011-0001		版本 新版	圖紙 1 / 1

項目	數量	料號	品名
1	1	P3019-0002-01	12.5英吋UP填充胎(正新C-628)
2	1	3015-0005-01	40.1x17後輪法蘭軸
3	1	3013-0002-01	12.5英吋後輪鋁圈下蓋
4	1	3013-0001-01	12.5英吋後輪鋁圈上蓋
5	4	0006-0003-01	M8-P1.25尼龍螺帽
6	4	0001-0013-01	有頭內六角孔M8X25
7	7	0001-0001-01	有頭內六角孔M6-20

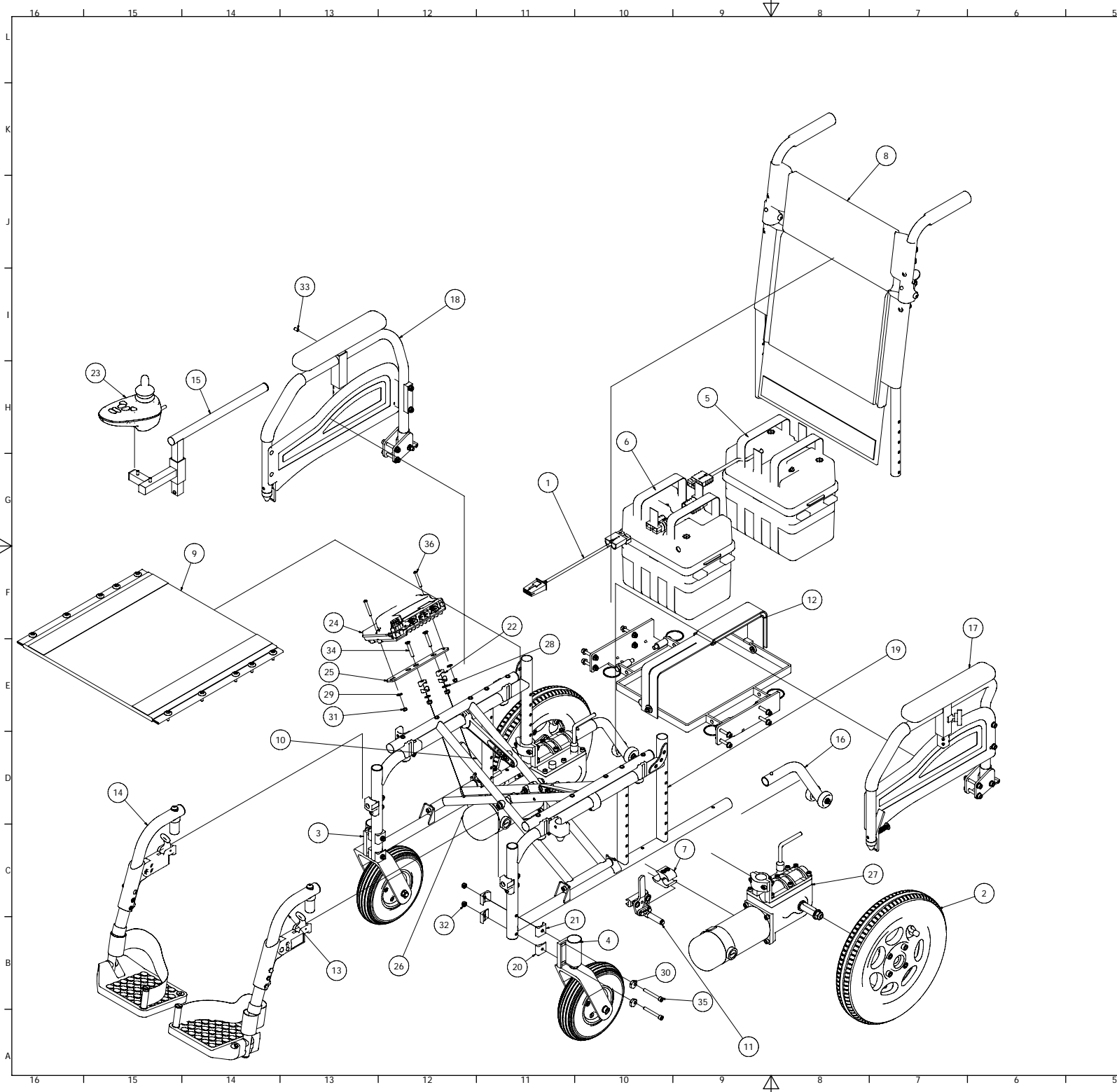


SIZE	A3	設計者 趙聚章	核准者	日期	顏色	材質	日期	單位
比例	1:2	比歐企業有限公司			品名	12.5英吋PU填充輪組合		
用料規格明細		依零件表		圖號	P3011-0002	版本	新版	圖紙
								1 / 1

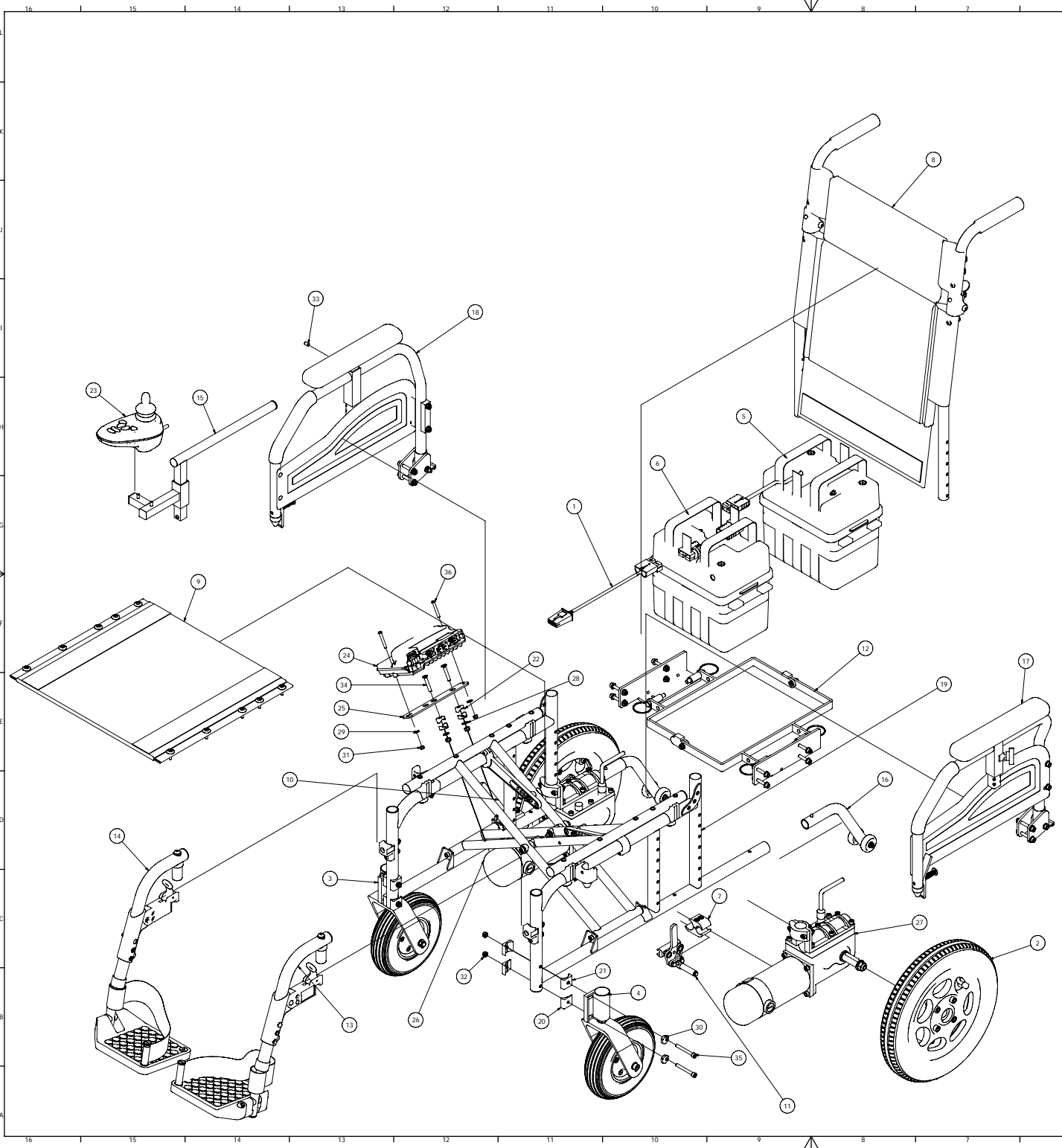
項目	數量	圖號-品名	圖號-品名
1	1	3059-0001-01	200x50前輪內軸套
2	1	3058-0001-01	200x50PU胎
3	2	3045-0001-01	608-ZZ
4	1	3012-0002-01	2片式輪圈(4孔)
5	1	3012-0001-01	2片式輪圈(5孔)
6	4	0013-0002-01	平頭十字M6-30
7	4	0006-0001-01	M6-P1.0尼龍螺帽



SIZE	A3	設計者 趙聚章	核准者	日期	顏色	材質	日期	2010/3/13	單位	mm
比例	1:1.5	比歐企業有限公司			品名 200x50PU輪組					
用料規格明細					依零件表		圖號		P3011-0003	

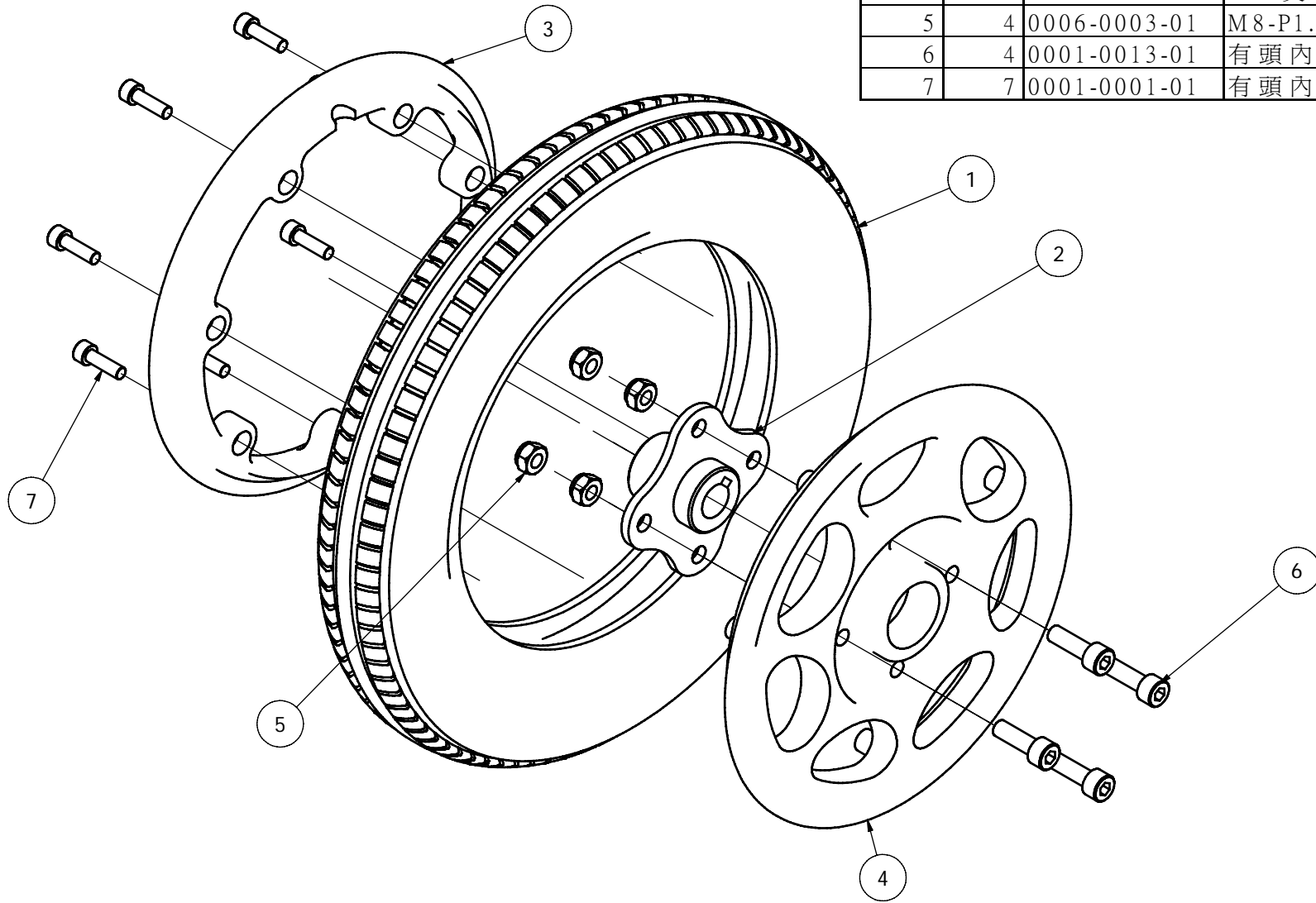


零件表			
球號	數量	料號	品名
1	1	P3026-0016-01	VR2-21英寸下控電源延長線組
2	2	P3011-0001-01	12.5英寸氣胎輪組合
		P3011-0002-01	12.5英寸PU填充輪組合
3	1	A3067-0002-01	200x50PU前叉輪組-R
4	1	A3067-0001-01	200*50 PU前叉輪組-L
5	1	A3064-0004-01	單接頭電池盒組(外)
6	1	A3064-0002-01	固定式雙接頭電池盒(內)
7	2	A3057-0001-01	25.4夾座組
8	1	A3029-0001-02	18英寸折背靠背墊組
		A3029-0003-02	16英寸折背靠背墊組
		A3029-0028-02	20英寸折背靠背墊組
9	1	A3028-0001-02	18x16英寸座墊片組
		A3028-0002-02	20x16英寸座墊片組
		A3028-0003-02	16x16英寸座墊片組
		A3028-0016-03	18x18英寸座墊片組
		A3028-0018-02	16x18英寸座墊片組
10	1	A3025-0002-01	BR-A550-1煞車器-R
11	1	A3025-0001-01	BR-A550-1煞車器-L
12	1	A3022-0005-01	16-18英寸共用收合式電瓶架組合(附固定帶)
		A3022-0010-01	20英寸收合式電瓶架組合(附固定帶)
13	1	A3001-0002-01	70度前腳管總成-L
		A3001-0024-01	內外開70度前腳管總成(鐵)-20座寬踏板-L-銀河灰
14	1	A3001-0001-01	70度前腳管總成-R
		A3001-0023-01	內外開70度前腳管總成(鐵)-20座寬踏板-R-銀河灰
15	1	A2029-0002-01	電控升降固定組
16	2	A2027-0001-01	安全輪組
17	1	A2025-0002-01	全長升降扶手組-L
18	1	A2025-0001-01	全長升降扶手組-R
19	1	A2012-0017-01	650PWS18寬16深車架結構組-VR2
		A2012-0016-01	650PWS16寬16深車架結構組-VR2
		A2012-0019-01	650PWS18寬18深車架結構組-VR2
		A2012-0020-01	650PWS16寬18深車架結構組-VR2
		A2012-0025-01	650PWS20寬16深車架結構組-VR2
20	4	3054-0002-01	25.4半R鋁墊片
21	4	3054-0001-01	25.4全R鋁墊片
22	4	3046-0003-01	19全R墊片
23	1	3023-0021-01	VR-2上控
24	1	3023-0020-07	PG-VR2 下控模組-Drive Only
25	1	3023-0012-01	SHARK下控固定座
26	1	3021-0002-02	C650馬達齒輪箱-R
27	1	3021-0001-02	C650馬達齒輪箱-L
28	2	0012-0005-01	鐵平華司M6-13B-1t
29	2	0012-0002-01	鐵平華司M5-12B
30	4	0009-0001-01	固定轉軸角度螺帽
31	2	0006-0002-01	M5-P0.8尼龍螺帽
32	6	0006-0001-01	M6-P1.0尼龍螺帽
33	1	0003-0003-00	無頭內六角孔M6-10
34	2	0002-0004-01	平頭內六角孔M6-35
35	4	0001-0007-01	有頭內六角孔M6-50
36	2	0000-0006-01	半九頭內六角孔M5-35
		3024-0012-02	HP1211B2充電器-4A
		3024-0013-01	歐規轉紐澳3PIN轉接插頭

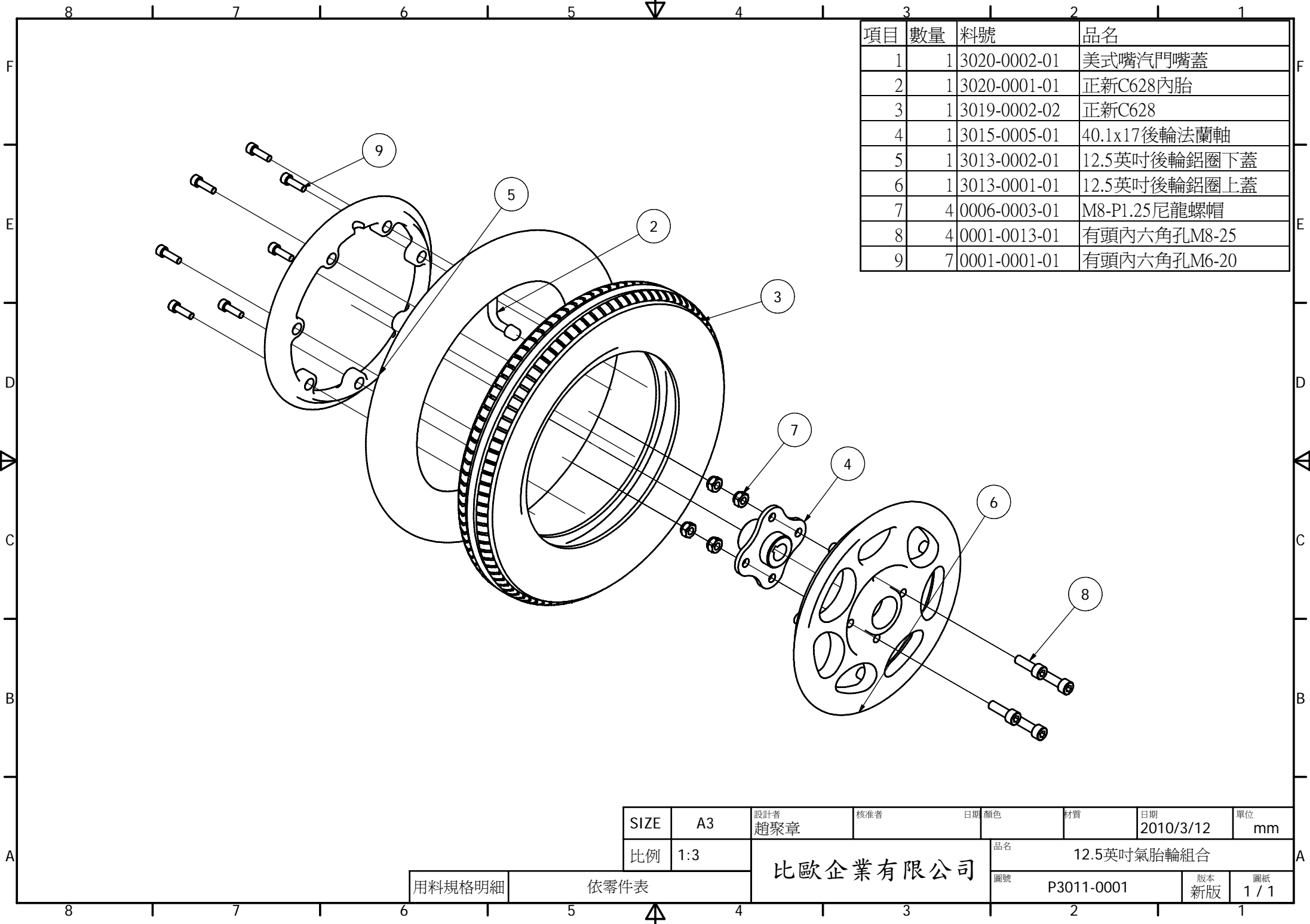


項目	數量	料號	品名
1	1	P3026-0016-01	VR2-21英寸下控電源延長線組
2	2	P3011-0001-01	12.5英寸氣胎輪組合
		P3011-0002-01	12.5英寸PU填充輪組合
3	1	A3067-0002-01	200x50PU前叉輪組-R
4	1	A3067-0001-01	200*50 PU前叉輪組-L
5	1	A3064-0004-01	單接頭電池盒組(外)
6	1	A3064-0002-01	固定式雙接頭電池盒(內)
7	2	A3057-0001-01	25.4夾座組
8	1	A3029-0001-02	18英寸折背靠背墊組
		A3029-0003-02	16英寸折背靠背墊組
		A3029-0028-02	20英寸折背靠背墊組
9	1	A3028-0001-02	18x16英寸座墊片組
		A3028-0002-02	20x16英寸座墊片組
		A3028-0003-02	16x16英寸座墊片組
		A3028-0016-03	18x18英寸座墊片組
		A3028-0018-02	16x18英寸座墊片組
10	1	A3025-0002-01	BR-A550-1煞車器-R
11	1	A3025-0001-01	BR-A550-1煞車器-L
12	1	A3022-0002-01	16-18英寸共用收合式電瓶架組合
		A3022-0003-01	20英寸收合式電瓶架組合
13	1	A3001-0002-01	70度前腳管總成-L
14	1	A3001-0001-01	70度前腳管總成-R
15	1	A2029-0002-01	電控升降固定組
16	2	A2027-0001-01	安全輪組
17	1	A2025-0002-01	全長升降扶手組-L
18	1	A2025-0001-01	全長升降扶手組-R
19	1	A2012-0017-01	650PWS18寬16深車架結構組-VR2
		A2012-0016-01	650PWS16寬16深車架結構組-VR2
		A2012-0019-01	650PWS18寬18深車架結構組-VR2
		A2012-0020-01	650PWS16寬18深車架結構組-VR2
		A2012-0025-01	650PWS20寬16深車架結構組-VR2
20	4	3054-0002-01	25.4半R鋁墊片
21	4	3054-0001-01	25.4全R鋁墊片
22	4	3046-0003-01	19全R墊片
23	1	3023-0021-01	VR-2上控
24	1	3023-0020-07	PG-VR2 下控模組-Drive Only
25	1	3023-0012-01	SHARK 下控固定座
26	1	3021-0002-02	C650馬達齒輪箱-R
27	1	3021-0001-02	C650馬達齒輪箱-L
28	2	0012-0005-01	鐵平華司M6-13B-1t
29	2	0012-0002-01	鐵平華司M5-12B
30	4	0009-0001-01	固定轉軸角度螺帽
31	2	0006-0002-01	M5-P0.8尼龍螺帽
32	6	0006-0001-01	M6-P1.0尼龍螺帽
33	1	0003-0003-00	無頭內六角孔M6-10
34	2	0002-0004-01	平頭內六角孔M6-35
35	4	0001-0007-01	有頭內六角孔M6-50

項目	數量	料號	品名
1	1	P3019-0002-01	12.5英吋UP填充胎(正新C-628)
2	1	3015-0005-01	40.1x17後輪法蘭軸
3	1	3013-0002-01	12.5英吋後輪鋁圈下蓋
4	1	3013-0001-01	12.5英吋後輪鋁圈上蓋
5	4	0006-0003-01	M8-P1.25尼龍螺帽
6	4	0001-0013-01	有頭內六角孔M8X25
7	7	0001-0001-01	有頭內六角孔M6-20



SIZE	A3	設計者 趙聚章	核准者	日期	顏色	材質	日期	單位
比例	1:2	比歐企業有限公司			品名 12.5英吋PU填充輪組合			
用料規格明細	依零件表				圖號	P3011-0002	版本 新版	圖紙 1 / 1



項目	數量	料號	品名
1	1	3020-0002-01	美式嘴汽門嘴蓋
2	1	3020-0001-01	正新C628內胎
3	1	3019-0002-02	正新C628
4	1	3015-0005-01	40.1x17後輪法蘭軸
5	1	3013-0002-01	12.5英吋後輪鋁圈下蓋
6	1	3013-0001-01	12.5英吋後輪鋁圈上蓋
7	4	0006-0003-01	M8-P1.25尼龍螺帽
8	4	0001-0013-01	有頭內六角孔M8-25
9	7	0001-0001-01	有頭內六角孔M6-20

SIZE	A3	設計者 趙聚章	核准者	日期	顏色	材質	日期	單位
比例	1:3	比歐企業有限公司			品名 12.5英吋氣胎輪組合			
用料規格明細					依零件表		圖號	P3011-0001

用料規格明細 依零件表

比歐企業有限公司

品名 12.5英吋氣胎輪組合
圖號 P3011-0001
日期 2010/3/12
單位 mm
版本 新版
圖紙 1 / 1