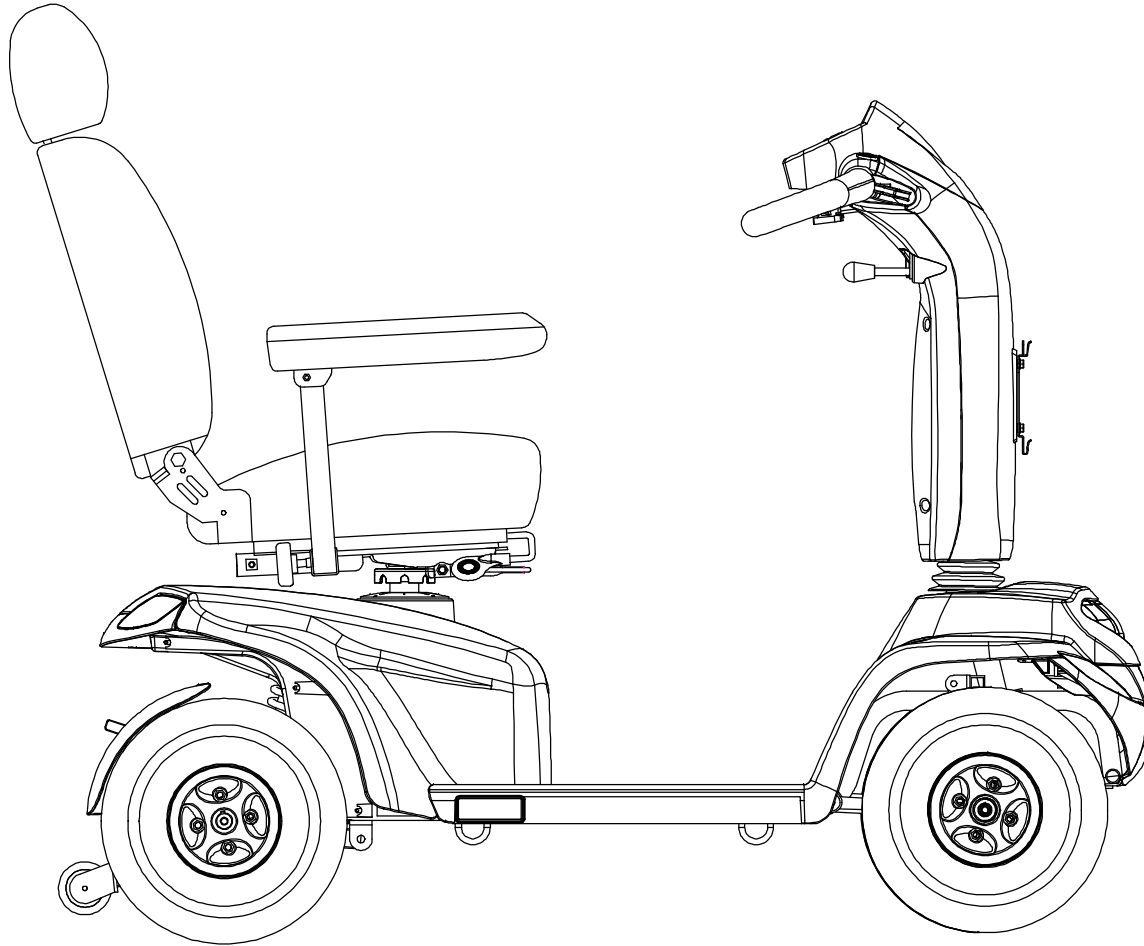




# NEW PARTS LIST



Model NO. HS-898

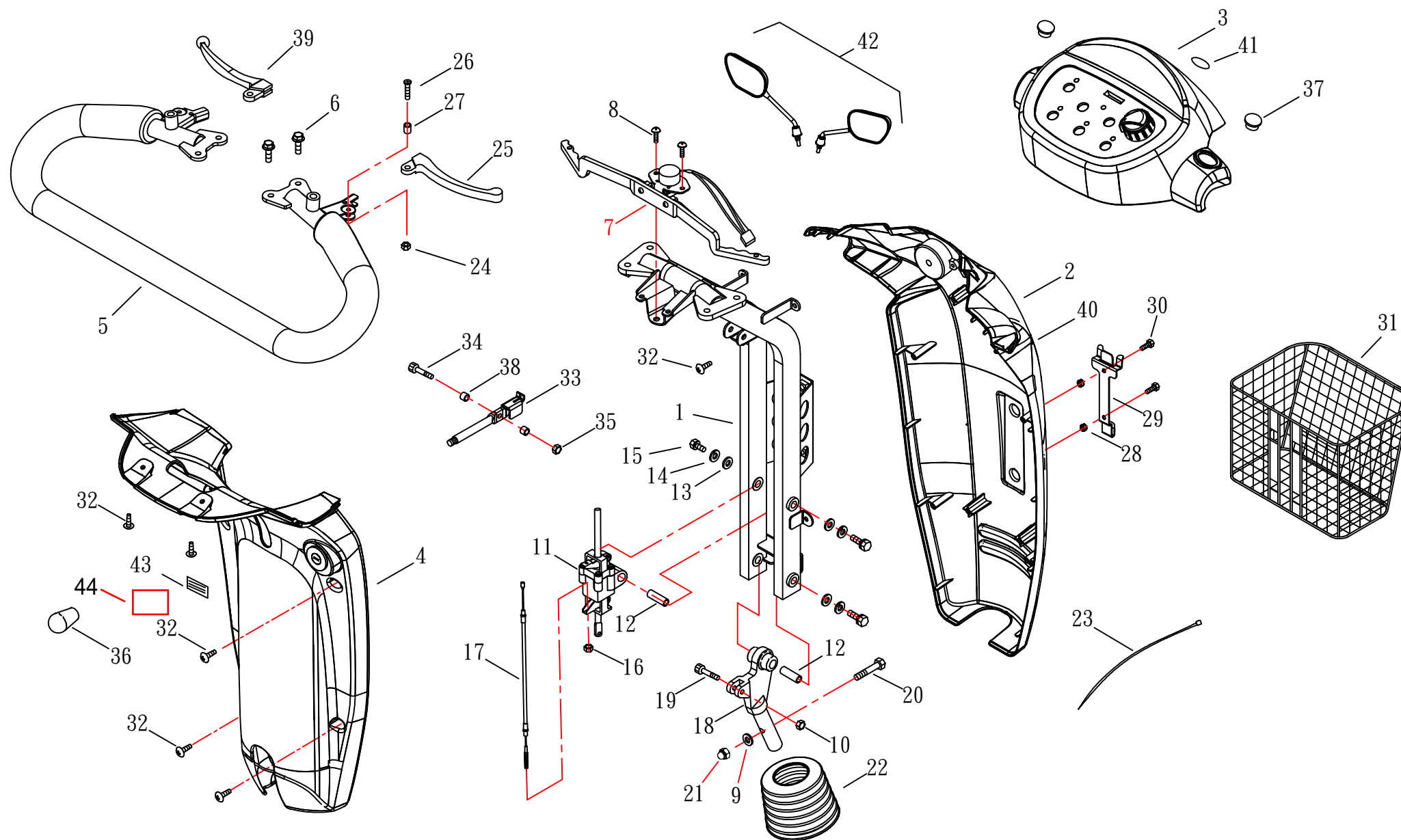
分發單位			
國	外	部	2
業	務	課	1
品	保	部	1
生	管	課	1
製	造	課	1
企		劃	1
開	發	技	術
資		訊	
大	陸	上	海
廠			
承	認	審	核
擔	當		



# (FIG. 1) STEERING

HS-898

修訂日期:2016.03.11

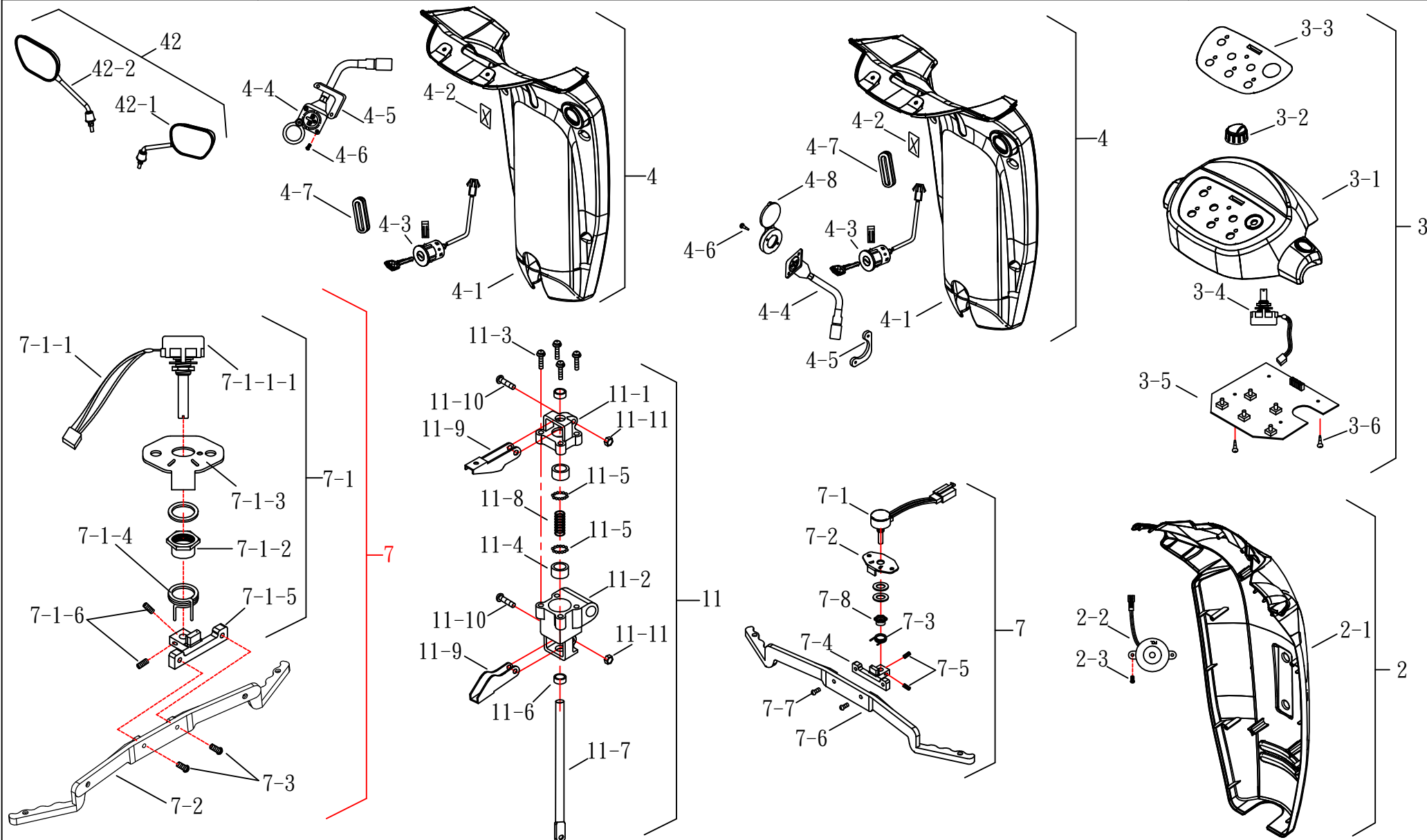




# (FIG. 1-1) STEERING

HS-898

修訂日期:2016.03.11



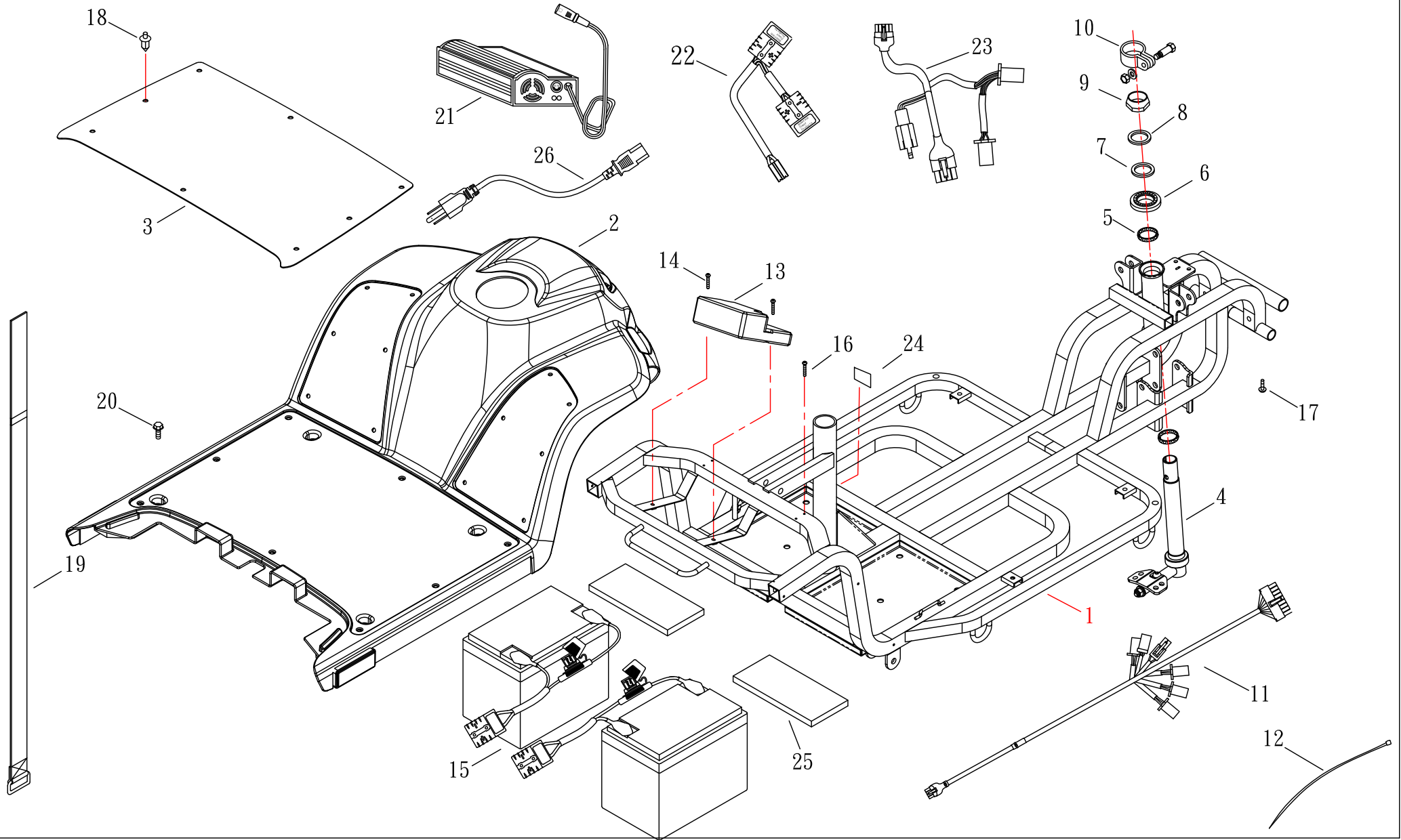


# (FIG. 2) FRONT FRAME

HS-898

(標準)

修訂日期:2017.05.16



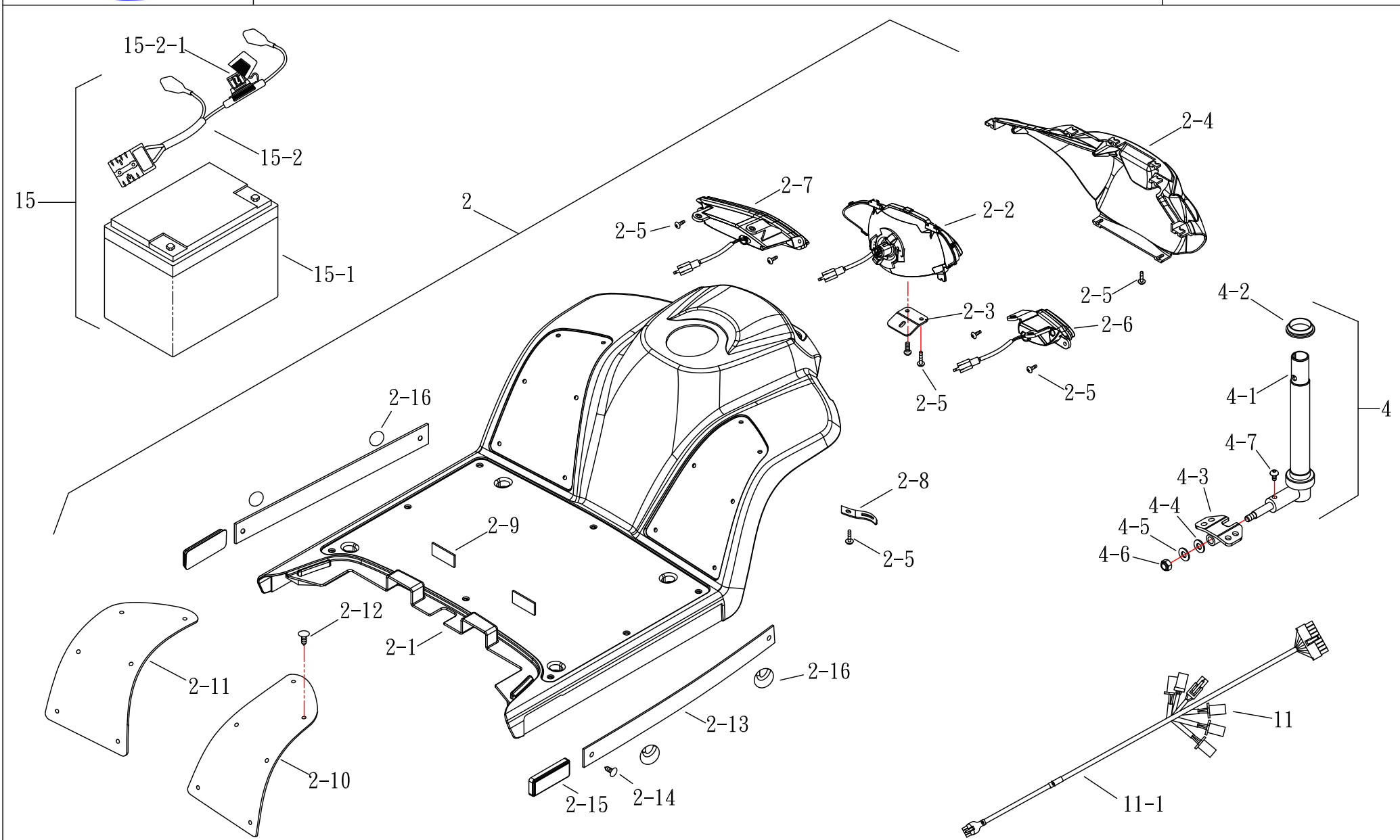


# (FIG. 2-1) FRONT FRAME

HS-898

(標準/轉彎減速)

修訂日期:2017.05.16



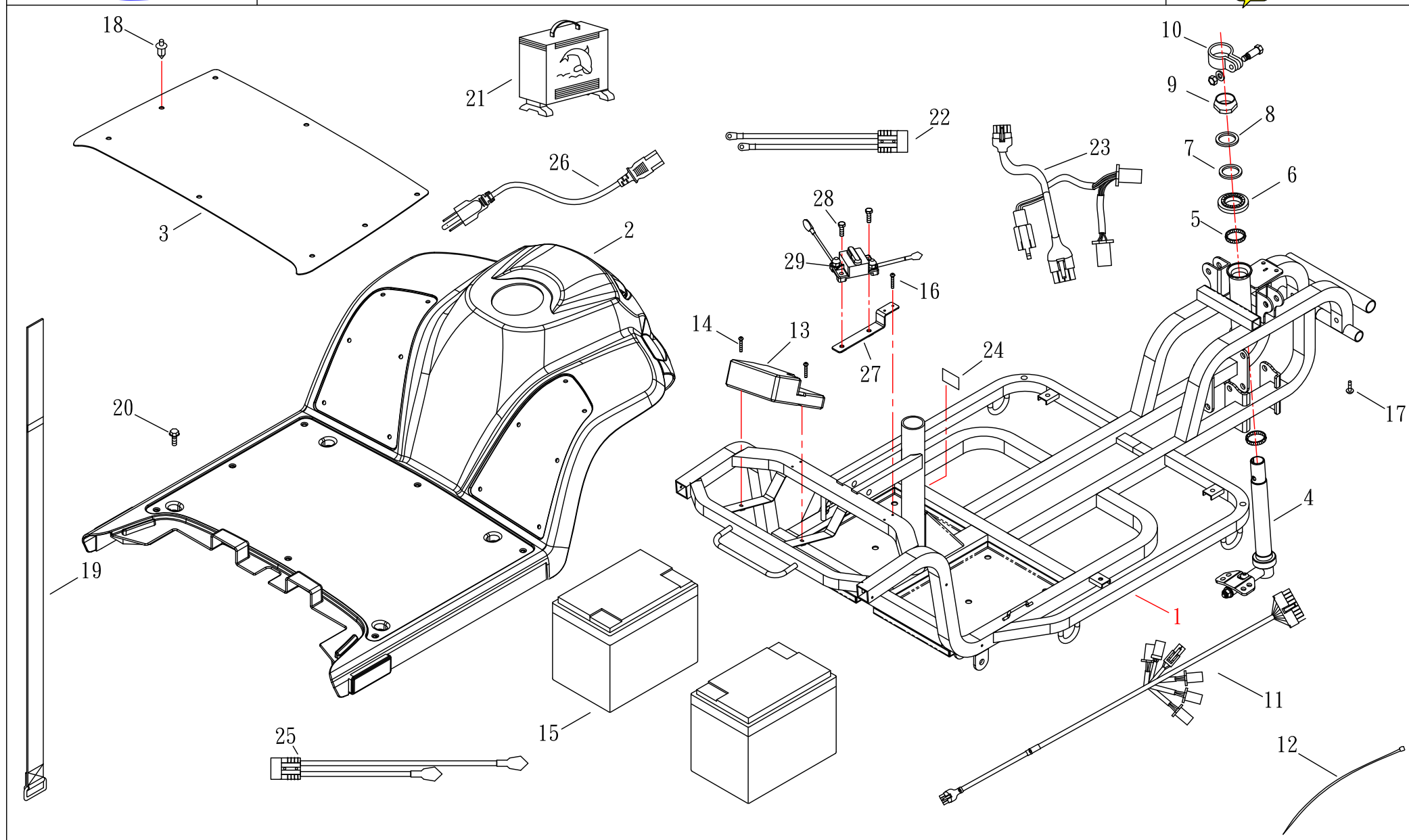


# (FIG. 2) FRONT FRAME

HS-898

修訂日期:2017.05.16

山版)



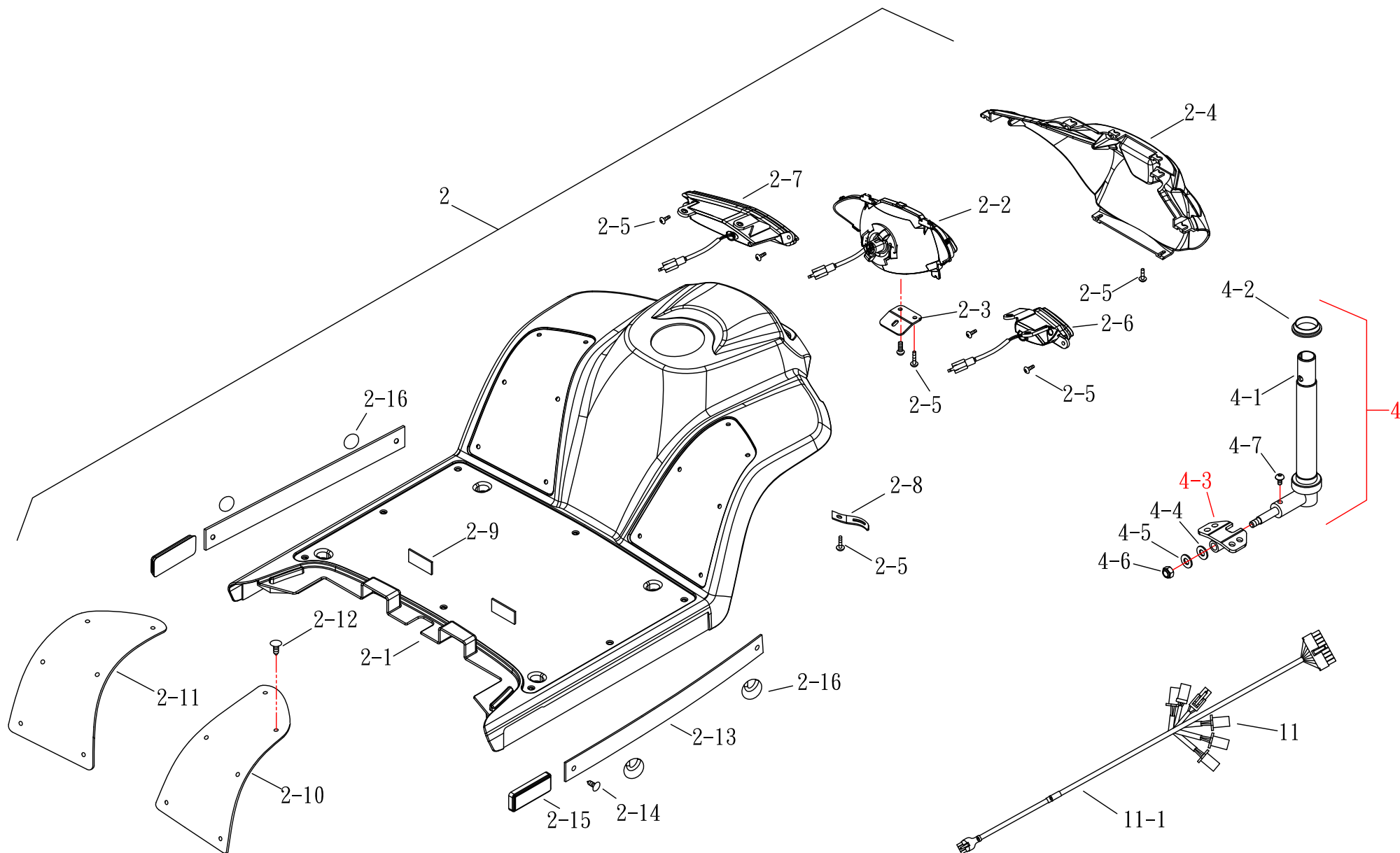


# (FIG. 2-1) FRONT FRAME

HS-898

(登山版)

修訂日期:2016.01.04



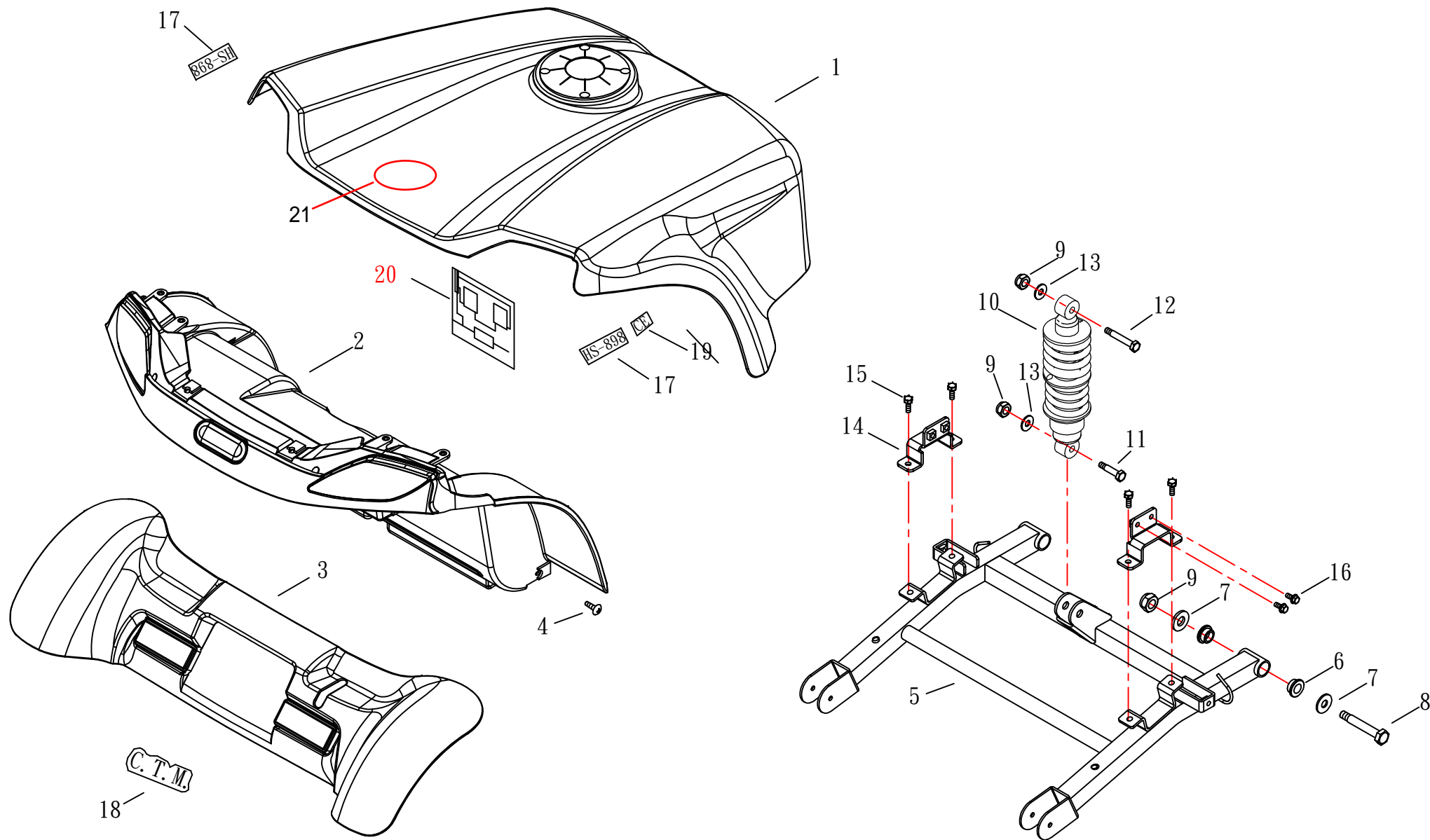




# (FIG. 3) REAR FRAME

HS-898

修訂日期:2015.12.08



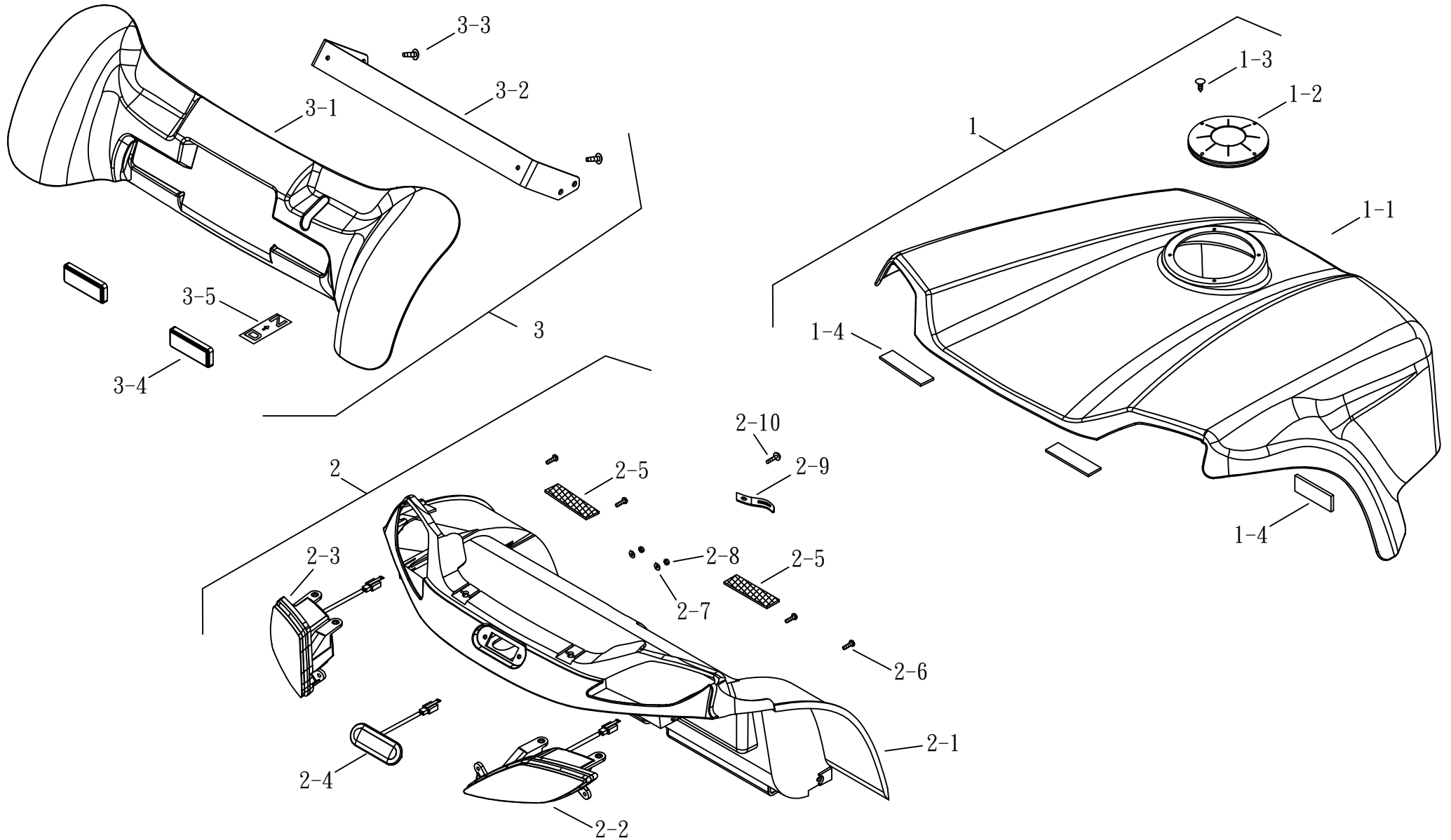




# (FIG. 3-1) REAR FRAME

HS-898

修訂日期:2015.12.08

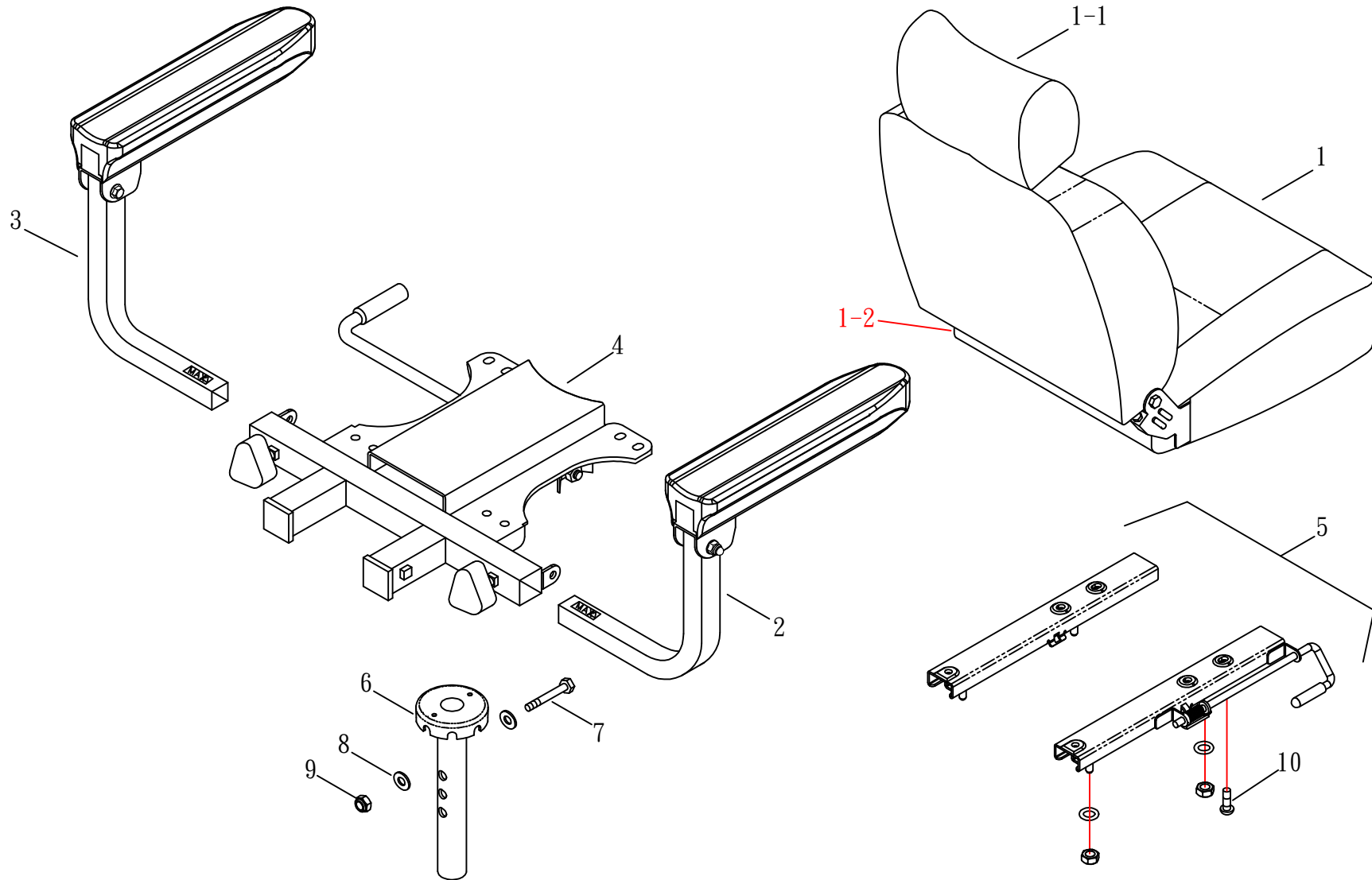




(FIG. 4) SEAT

HS-898

修訂日期:2017.10.24

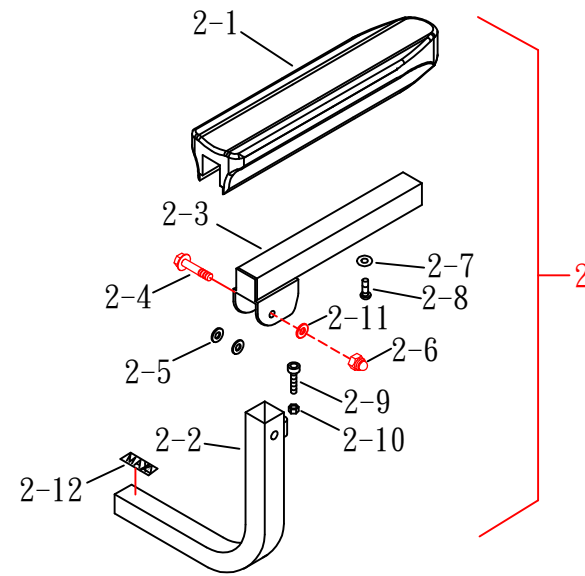
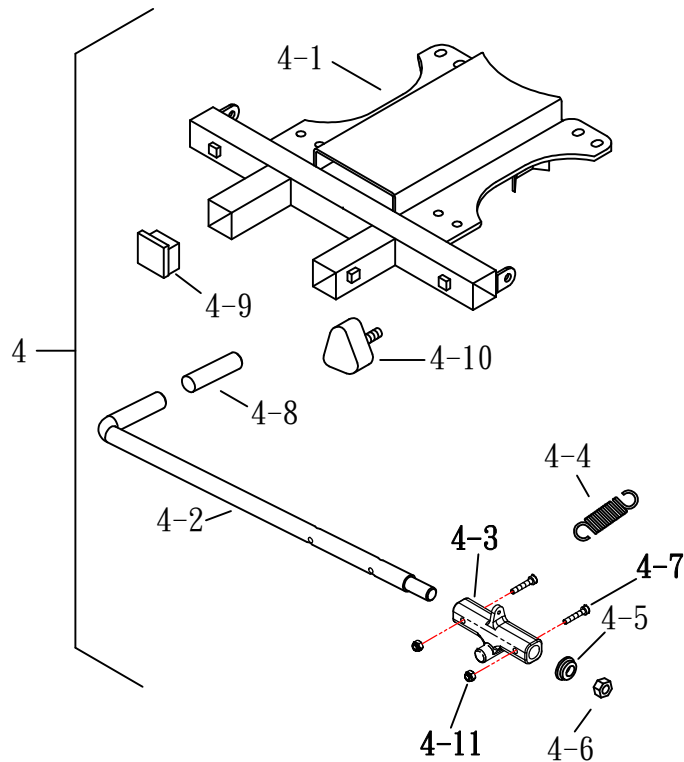
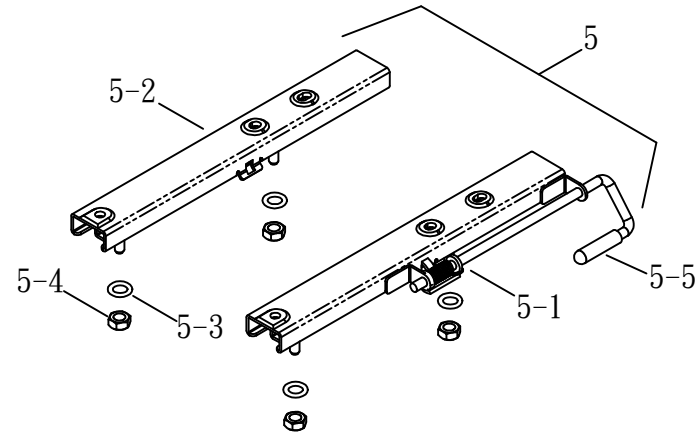
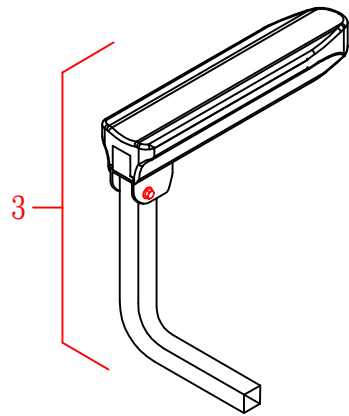




(FIG. 4-1) SEAT

HS-898

修訂日期:2016.07.19



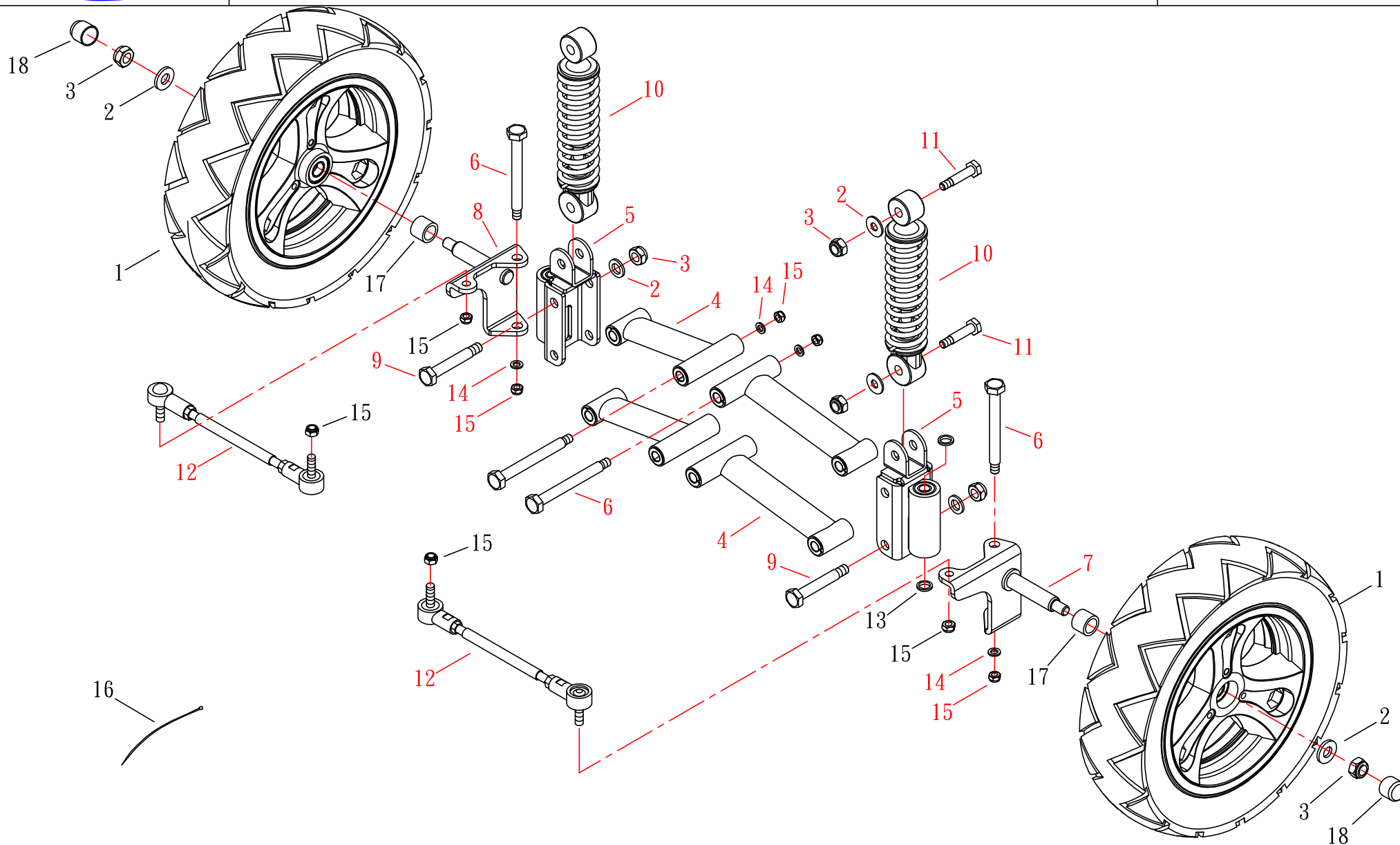


# (FIG. 5) FRONT WHEEL

HS-898

修訂日期:2014.05.20

扁平黑胎





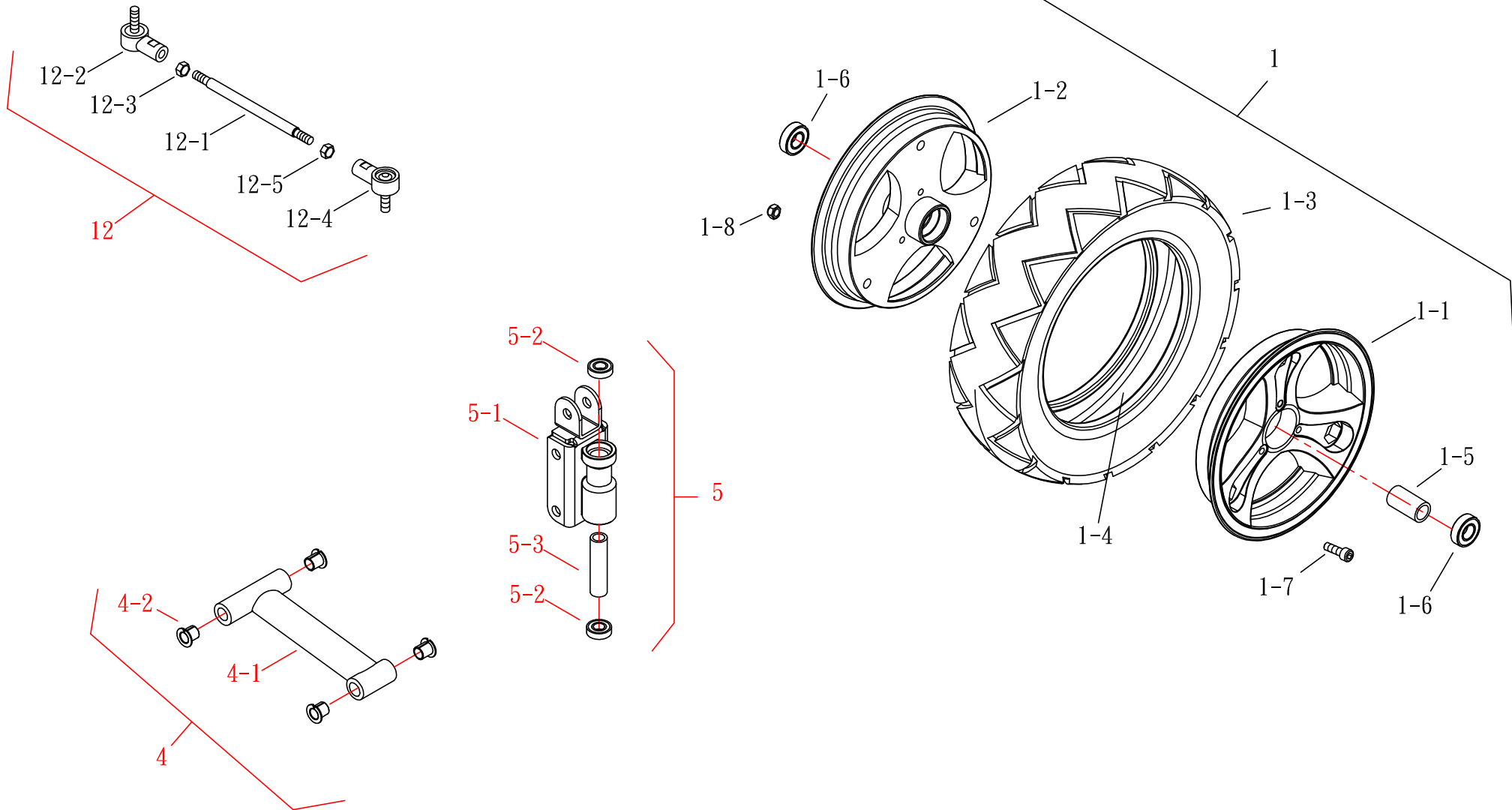
# (FIG. 5-1) FRONT WHEEL

HS-898

修訂日期:2014.05.20



扁平黑胎



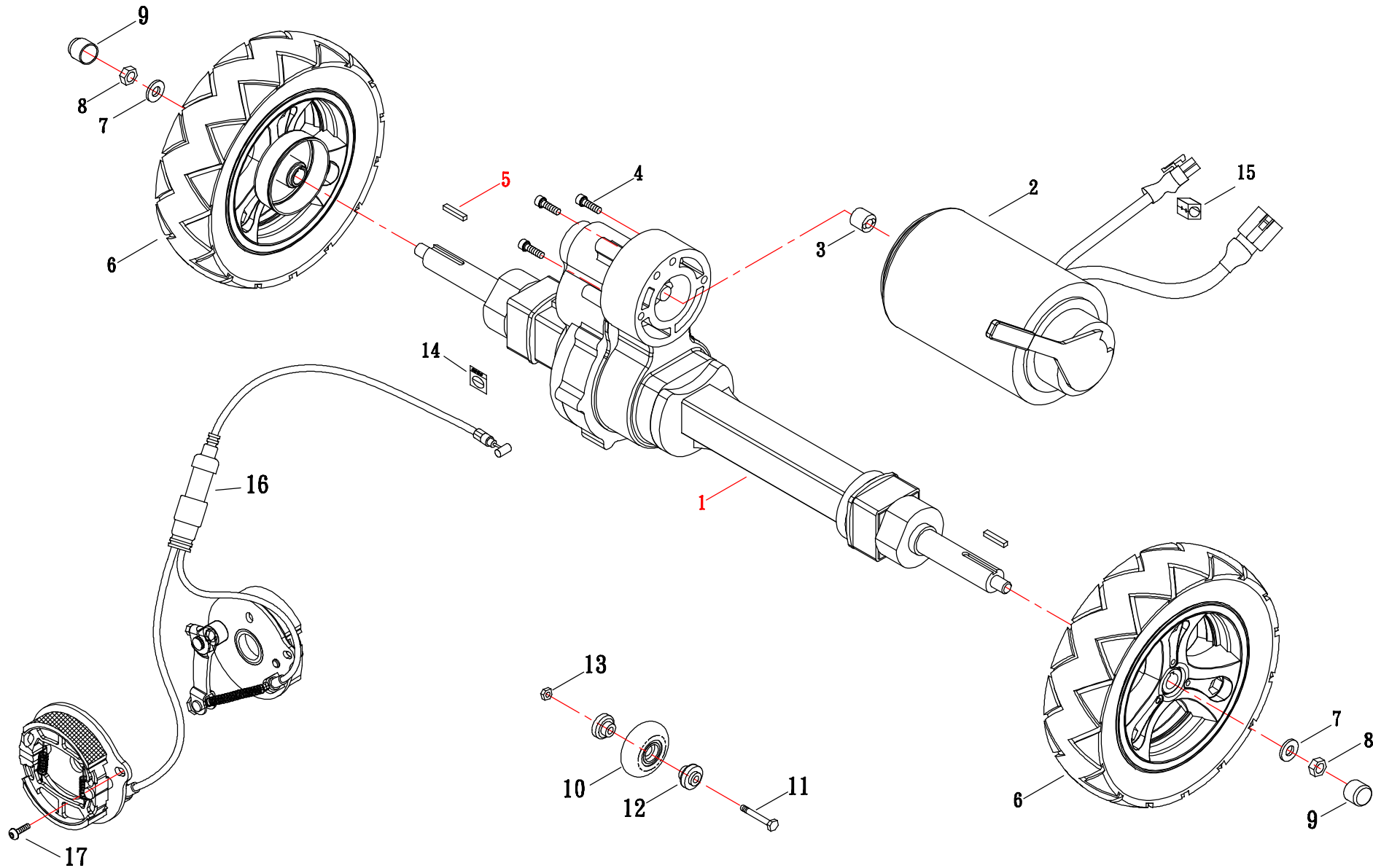


# (FIG. 6) REAR WHEEL & MOTOR ASSEMBLY

HS-898

修訂日期:2013.03.05

扁平黑胎



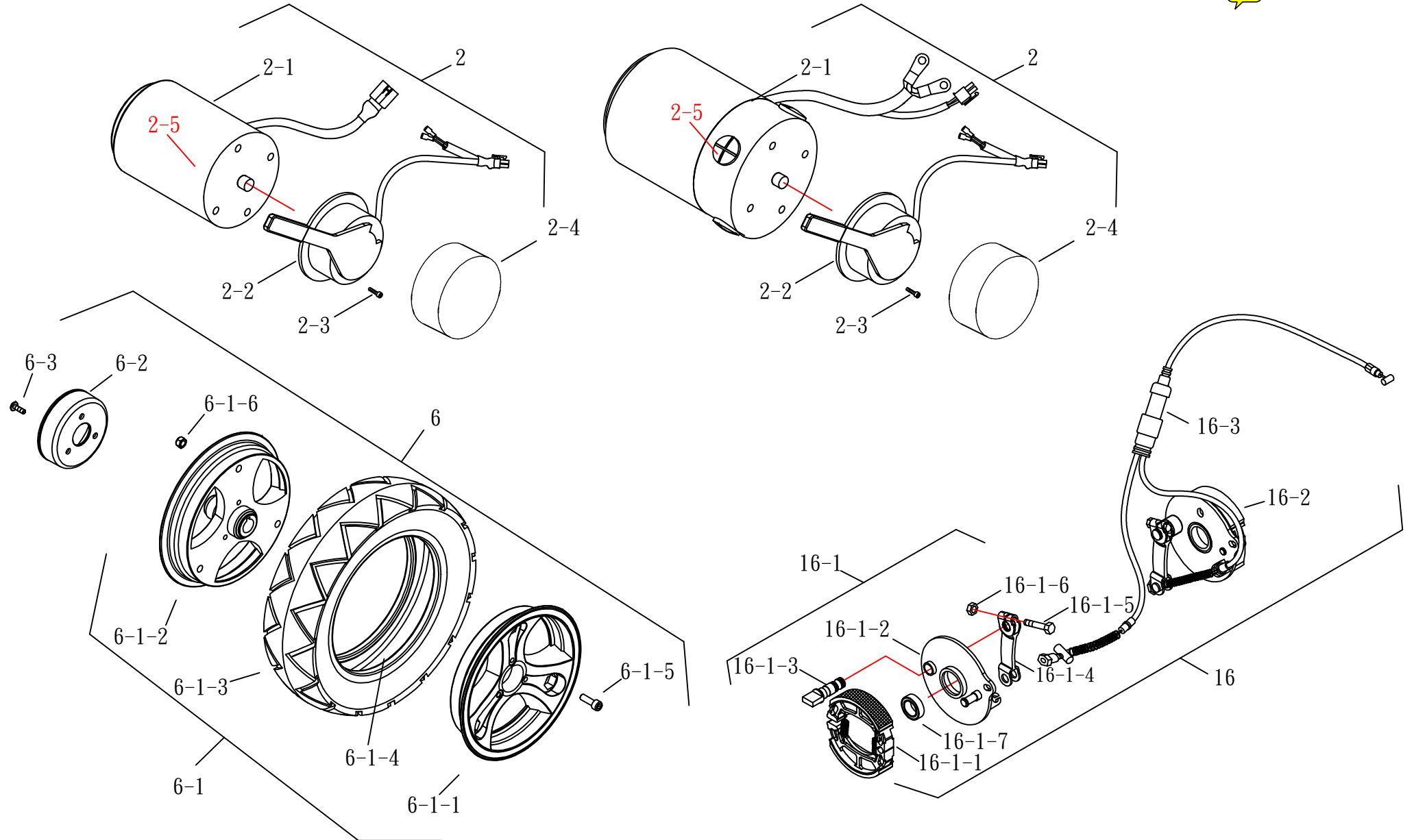


# (FIG. 6-1) REAR WHEEL & MOTOR ASSEMBLY

HS-898

修訂日期:2016.04.11

扁平黑胎







# (FIG. 7) ACCESSORY

HS-898

修訂日期:2019.10.23

